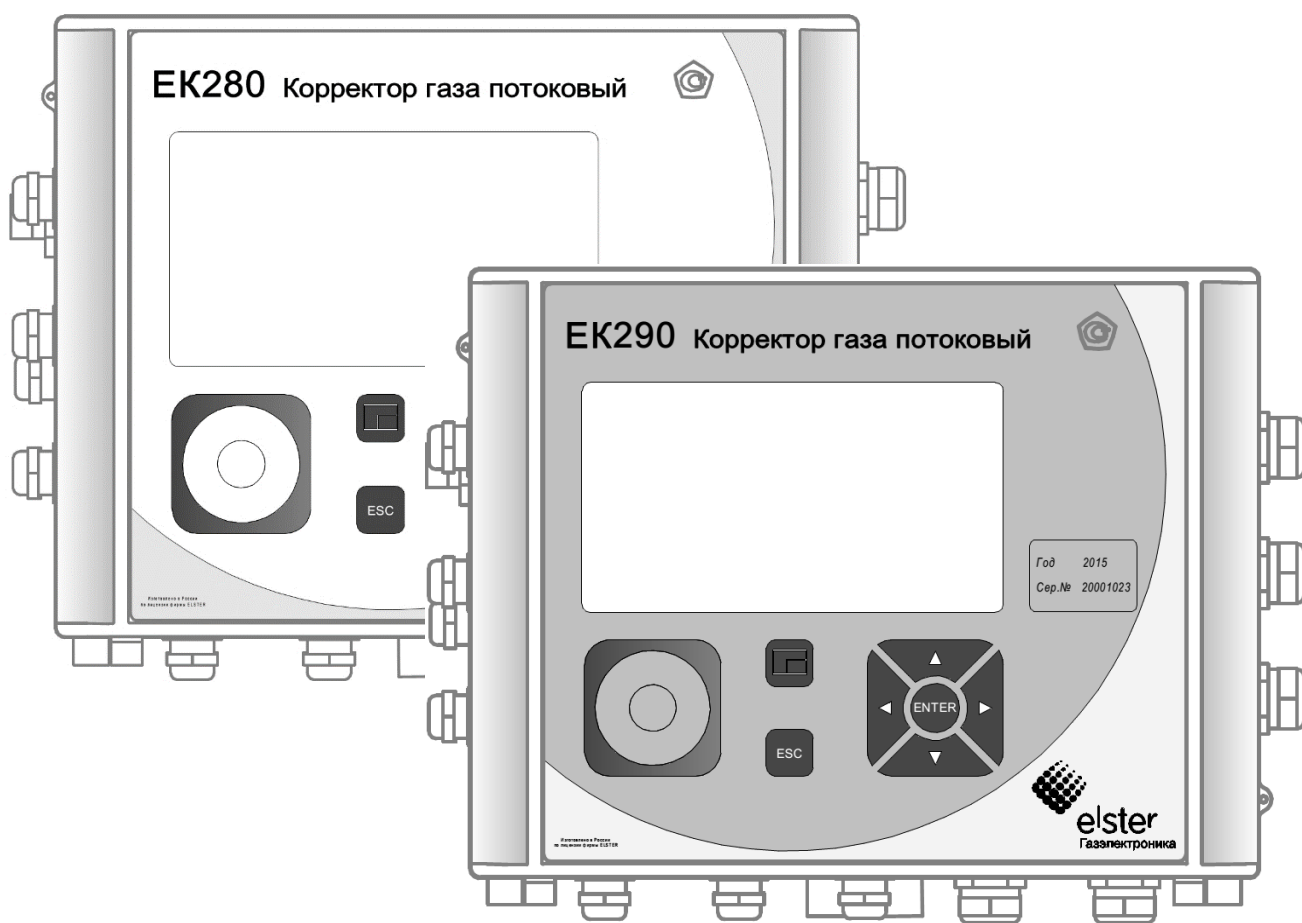


Инструкция по эксплуатации

Корректоры газа потоковые

ЕК280 ЕК290

ЛГТИ.407229.280 ИЭ



Оглавление

1 Введение	5
1.1 Информация об инструкции по эксплуатации	5
1.2 Значение символов	5
1.3 Ограничение ответственности	5
1.4 Использование несанкционированных запасных частей.....	6
1.5 Краткое описание.....	6
2 Установка корректора	7
3 Основные операции	8
3.1 Настройка отображения информации	8
3.2 Архивные данные.....	9
3.3 Контекстное меню.....	10
3.4 Ввод в эксплуатацию.....	12
3.5 Ошибки ввода.....	15
4 Измерение объема газа	16
4.1 Низкочастотный датчик импульсов	16
4.2 ВЧ датчик импульсов (NAmur)	18
4.3 ВЧ датчик импульсов с автоматическим переключением на НЧ датчик	20
4.4 Использование ВЧ датчика импульсов для измерения мгновенного расхода	22
5 Использование свободных входов.....	23
5.1 Активный вход предупреждения.....	23
5.2 Неактивный вход предупреждения.....	24
5.3 Активный вход оповещения.....	24
5.4 Неактивный вход оповещения.....	25
6 Выходы	26
6.1 Подключение выходов.....	26
6.2 Импульсный выход.....	27
6.3 Статусный выход.....	29
6.4 Время-синхронизирующий выход.....	30
6.5 Бесконечная последовательность импульсов	31
6.6 Установка состояния на выходе	31
6.7 Подключение к изолированному усилителю сигналов.....	32
6.8 Гальваническая изоляция выходов.....	33
6.9 Защита выходов.....	33

7 Передача данных.....	34
7.1 Встроенный GSM/GPRS модем	34
7.2 Подключение коммуникационных устройств по проводному интерфейсу 1	38
7.3 Подключение к корректору по интерфейсу RS485 (неизолированный интерфейс).....	41
7.4 Подключение во взрывоопасной зоне	44
7.5 Передача данных	46
7.6 Передача SMS сообщений.	50
8 Архивы	52
8.1 Интервальный архив.....	52
8.2 Суточный архив	55
8.3 Месячный архив 1 (Показания счетчиков за месяц).....	57
8.4 Месячный архив 2 (Измеренные значения).....	58
8.5 Журнал событий.....	59
8.6 Архив изменений	60
9 Статусные сообщения	61
9.1 Удаление сообщений в регистре статуса	61
9.2 Список статусных сообщений	62
10 Элементы питания	67
10.1 Срок службы элементов питания корректора.....	67
10.2 Срок службы батарей модема	67
10.3 Продолжительность передачи данных при работе модема от батарей	68
Приложение А	69
Приложение Б	86

Корректоры газа потоковые EK280 EK290

Инструкция по эксплуатации:	ЛГТИ.407229.280 ИЭ
Изменение:	7
Дата изм.:	17.05.2021
Версия метрологически значимой части ПО:	1.11
Версия метрологически незначимой части ПО:	1.12

1 Введение

1.1 Информация об инструкции по эксплуатации

Данная инструкция является дополнением к руководствам по эксплуатации для изделий:

- «Корректор газа потоковый ЕК280» ЛГТИ.407229.280РЭ;
- «Корректор газа потоковый ЕК290» ЛГТИ.407229.290РЭ.

ВНИМАНИЕ!



Не используйте данную инструкцию по эксплуатации без соответствующего руководства по эксплуатации (см. выше).

Обратить особое внимание на инструкции по безопасности, указанные в них.

Соблюдение всех требований по технике безопасности и указаний по применению, приведенных в руководствах по эксплуатации являются обязательными для безопасного и правильного использования изделия.

1.2 Значение символов

1.2.1 Информация по безопасности

В настоящей инструкции информация по безопасности обозначается специальными символами.



ОСОБОЕ ВНИМАНИЕ!

... указывает на чрезвычайно опасную ситуацию, которая, если ее не предотвратить, может привести к смерти или серьезным травмам.



ВНИМАНИЕ!

... указывает на потенциально опасную ситуацию, которая, если ее не предотвратить, может привести к смерти или серьезной травме



ВАЖНО!

... указывает на потенциально опасную ситуацию, которая, если ее не предотвратить, может привести к материальному ущербу.

1.2.2 Советы и рекомендации



... дает полезные советы и рекомендации, а также информацию для обеспечения эффективной и бесперебойной работы.

1.3 Ограничение ответственности

Производитель не несет ответственности за убытки, возникшие в результате:

- Несоблюдения руководства по эксплуатации и инструкции по эксплуатации
- Ненадлежащего использования прибора
- Привлечения неквалифицированного персонала
- Несанкционированных модификаций
- Внесения несогласованных технических изменений

1.4 Использования несанкционированных запасных частей

Любое использование приборов не по прямому назначению может привести к возникновению опасных ситуаций. Производитель не несет ответственности за любые претензии, ущерб наступившие в результате неправильного использования этого изделия.



Перед началом работы с устройством необходимо внимательно изучить данную инструкцию и руководство по эксплуатации! Производитель не несет ответственности за ущерб и убытки, возникающие в результате несоблюдения руководства по эксплуатации и инструкции по эксплуатации.

Ввиду совершенствования изделий «Корректор газа потоковый EK280» и «Корректор газа потоковый EK290» возможны некоторые принципиальные расхождения между поставляемыми изделиями и текстом настоящей инструкции по эксплуатации.

Компания-производитель оставляет за собой право вносить изменения, не влияющие на основные технические характеристики изделия без предварительного уведомления.

1.5 Краткое описание

Корректоры EK280 и EK290 (далее корректор) – специализированные микропроцессорные приборы с преобразователями давления и температуры, предназначенными для измерения параметров газа и приведения объема газа, прошедшего через счетчик газа к стандартным условиям, с памятью для архивации данных и ведения протокола работы, с автономным питанием.

Корректор EK290 позволяет проводить измерения на двух независимых измерительных линиях.

2 Установка корректора



ВНИМАНИЕ!

Установку корректора и подключение преобразователей температуры, абсолютного/избыточного давления, перепада давления, а также датчиков импульсов должна проводить организация, имеющая специальный допуск на выполнение данного вида работ.

Процедура установки корректора на месте эксплуатации состоит из нескольких этапов:

- Установка корректора.
- Установка и подключение преобразователей давления, температуры и перепада давления на счетчик газа или трубопровод.
- Пломбировка преобразователей и мест их установки.

Каждый этап установки корректора на месте эксплуатации описан в приложении А.



ВНИМАНИЕ!

Пломбировку мест подключения и установки преобразователей температуры, абсолютного/избыточного давления, перепада давления, а также датчиков импульсов должен выполнять поверитель после тщательной проверки выполненных работ.



ВНИМАНИЕ!

При выполнении работ по монтажу корректора, все газопотребляющее оборудование должно быть полностью отключено и защищено от внезапного запуска.

3 Основные операции

3.1 Настройка отображения информации

3.1.1 Варианты меню «Общее»

Откройте замок поставщика газа. Перейдите в список меню «Прибор» и выберите пункт «Общее» и нажмите клавишу ENTER:

Прибор → Общее



Здесь и далее приводится путь к параметру для варианта отображения структуры меню «Как EK270», т.к. данная настройка устанавливается в корректоре по умолчанию

Для выбора доступно несколько вариантов отображения меню «Общее»:

Обозн.	Описание
Объем+Измер.Зн.	<ul style="list-style-type: none"> - Отображается: Стандартный объем и рабочий объем, давление, температура, коэффициент сжимаемости и коэффициент коррекции - Формат: 8 знаков до запятой и 3 знака после запятой - С короткими пояснениями для каждого параметра
Объем кратко	<ul style="list-style-type: none"> - Отображается: Стандартный объем и рабочий объем - Формат: 8 знаков до запятой и 3 знака после запятой - С короткими пояснениями
Объем полн.	<ul style="list-style-type: none"> - Отображается: Стандартный объем и рабочий объем - Формат: 9 знаков до запятой и 4 знака после запятой - С короткими пояснениями
Объем, р, Т, Q	<ul style="list-style-type: none"> - Отображается: Стандартный объем и рабочий объем, давление, температура, стандартный и рабочий расходы - Формат: 8 знаков до запятой и 3 знака после запятой - С короткими пояснениями для каждого параметра
Список	<ul style="list-style-type: none"> - Отображается: Vc, Vp, P, T, Kкор, K, P1Тек, P2Тек, P3, P4, P5, P6, T1Тек, T2Тек, T3Тек, T4Тек, Меню, Общее
Vc, Vэ, Измер.Зн.	<ul style="list-style-type: none"> - Отображается: Стандартный объем, показания счетчика (энкодер), давление, температура, коэффициент сжимаемости и коэффициент коррекции - Формат: 8 знаков до запятой и 3 знака после запятой - С короткими пояснениями для каждого параметра

3.1.2 Настройка списка меню

В корректоре предусмотрено различное отображение структуры меню. Для выбора варианта перейдите в список «Прибор» и выберите пункт «Меню»:

Прибор → Меню

Варианты отображения меню

Меню	Значение	Описание
1	2 раздела	Отображаются списки «Общее» + «Контр.». В Списке «Контр.» приведены параметры уровней доступа и вариантов отображения меню и списка «Общее»
2	3 раздела	Отображается списки «Общее» + «Потр.» + «Контр.». Список «Потр.» – потребитель содержит информацию о потреблении для потребителя газа
3	4 раздела	Отображается списки «Общее» + «Потр.» + «Постав» + «Контр.». Список «Постав» – поставщик газа содержит настройки корректора, защищенные паролем поставщика газа.
4	5 разделов	Отображается списки «Общее» + «Потр.» + «Постав» + «Сервис»+ «Контр.». Список «Сервис» содержит метрологические настройки корректора, защищенные замком поверителя.
5	ЕК270 с/Эн.	Списки меню отображаются аналогично структуре меню корректора ЕК270. В структуре меню присутствует список «Энергия».
6	ЕК270 б/Эн.	Списки меню отображаются аналогично структуре меню корректора ЕК270. В структуре меню отсутствует список «Энергия». Данный вариант установлен по умолчанию.

3.2 Архивные данные



Подробное описание архивов приведено в разделе 8

3.2.1 Просмотр архивных данных

Для отображения содержимого архивов перейдите в список «Архив», выберите тип архива для просмотра и нажмите клавишу ENTER:

Архив → Месячный архив 1

Архив → Месячный архив 2

Архив → Суточный архив

Архив → Интервальный

Для отображения содержимого журналов перейдите в список «Статус», выберите тип журнала для просмотра и нажмите клавишу ENTER:

Статус → Журнал событий

Статус → Журнал изм.

Архивные данные отображаются в виде таблиц. Столбцы данных отделены пробелами. Заголовки столбцов содержат имя значений из этого столбца.

Для перехода между столбцами используйте кнопки ► и ◀. Для выбора архивных записей (строк) используйте клавиши ▼ и ▲.

Описание функций клавиш при просмотре архивной информации:

Обозн.	Описание
►	Переход на следующий столбец вправо. После последнего столбца курсор возвращается на первый столбец.
◀	Переход на предыдущий столбец влево. После первого столбца курсор переходит на последний столбец.
▼	Переход на следующую строку. После последней строки курсор возвращается на первую.
▲	Переход на предыдущую строку. После первой строки курсор переходит на последнюю.
ENTER	Переход к функции поиска записи. Функция поиска применяется к левому отображаемому столбцу.
ESC	Выход из просмотра архивной записи
◀ + ▲	Переход к первому столбцу.
◀ + ►	Просмотр адреса параметра.

3.2.2 Функция поиска архивной записи

Интервальный и суточный архивы могут включать несколько тысяч записей. Функция поиска записи в архиве служит для поиска конкретных значений из множества данных. Поиск данных можно проводить по следующим значениям:

- номер записи;
- дата и время;
- показания счетчика.

Первоначально при поиске выбирается необходимый столбец (например: номер строки, дата и время, данные счетчика) в любой строке архива. После нажатия на клавишу ENTER, в этом столбце можно ввести искомое значение. После того как вводится значение, которое нужно найти, нажимается клавиша ENTER корректор отображает на дисплее строку архива с искомым значением. Если такое значение отсутствует, то на дисплее отобразится строка архива со значением наиболее близким к заданному.

3.3 Контекстное меню

Контекстное меню предназначено для быстрого перехода к специальным функциям.

Контекстное меню вызывается клавишей  (рисунок 1).

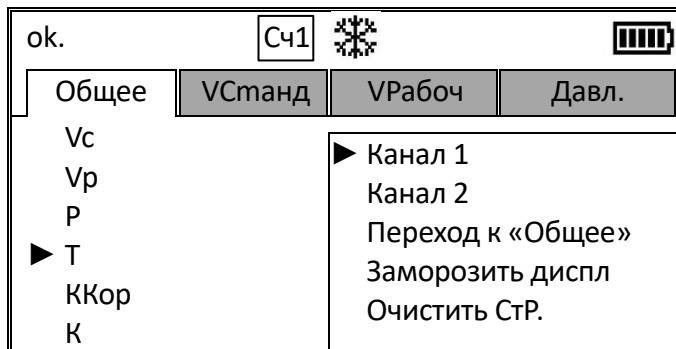


Рисунок 1

Выбор измерительного канала (Канал 1 и Канал 2)

Здесь производится выбор измерительного канала (счетчика) для ЕК290. При этом в верхней части экрана меняется символ:

Сч1 – для канала 1

Сч2 – для канала 2

Для корректора ЕК280 данные пункты не отображаются.

Переход к меню «Общее» (Переход к «Общее»)

Быстрый переход из любого меню к списку «Общее».

Заморозка дисплея (Заморозить диспл)

Эта функция может использоваться, например, для записи нескольких измеренных значений.

При активизации этой функции все значения на дисплее фиксируются и не изменяются до тех пор, пока не будут разблокированы.

Все остальные функции корректора продолжают работать в фоновом режиме, функция заморозки не влияет на проводимые измерения и вычисления.

Состояние «заморозка дисплея» показывается символом ❄ в верхней части экрана (рисунок 1). При нажатии любой клавиши экран разблокируется и символ ❄ пропадает.

Очистка регистров статуса (Очистить СтР.)

Эта функция предназначена для удаления неактивных сообщений из регистра статуса. (→7.6).



Очистку регистра статуса можно выполнить только с открытым замком поставщика газа или калибровочным замком

3.4 Ввод в эксплуатацию

3.4.1 Проверка программного обеспечения корректора



ВАЖНО!

Работы по изменению настроек, которые могут быть выполнены только при открытии калибровочного замка, должны выполняться на заводе изготовителе или в авторизованном сервисном центре. Калибровочный замок корректора опломбирован клеймом поверителя.

Программное обеспечение корректора в соответствии с ГОСТ Р 8.654-2015 разделено на две части: **метрологически значимую**, в которую входят алгоритмы измерения давления, температуры, вычисление коэффициента коррекции, и **метрологически незначимую** - предназначенную для ввода-вывода условно-постоянных коэффициентов и результатов измерений.

- Для определения номера версии программного обеспечения с помощью клавиш на лицевой панели переместите курсор на меню «Прибор» пункт «Верс.» (интерфейсная часть ПО) или «ВерсМ» (метрологическая часть ПО) следующим образом:

<i>Прибор → Верс</i>	<i>Прибор → ВерсМ</i>
номер версии	номер версии
метрологически незначимой части ПО	метрологически значимой части ПО

- Для определения контрольной суммы программного обеспечения с помощью клавиш на лицевой панели переместите курсор на меню «Прибор» пункт «Тест» (интерфейсная часть ПО) или «ТестМ» (метрологическая часть ПО) следующим образом:

<i>Прибор → Тест</i>	<i>Прибор → ТестМ</i>
контрольная сумма	контрольная сумма
метрологически незначимой части ПО	метрологически значимой части ПО

- Контрольная сумма «Тест» и «ТестМ» повторно вычисляются для проверки нажатием клавиши ENTER.

3.4.2 Первоначальная настройка показаний рабочего объема



Данную операцию можно выполнить один раз с уровнем доступа «Поставщик газа»

3.4.2.1 Синхронизация счетчика рабочего объема

Для однократной синхронизации первоначальных показаний механического счетчика газа и корректора выполните следующие действия:

- Откройте замок поставщика газа.
- Перейдите в список «VРабоч», подменю «Синхронизация Vp» и выбрать пункт «Vp.H»:

VРабоч → Синхронизация Vp → Vp.H

- Нажмите ENTER и с помощью клавиш ►, ◀, ▲ и ▼ измените настраиваемое значение.

- Нажмите кнопку ENTER для подтверждения ввода. Ввод значения можно отменить нажатием кнопки ESC.
- Для выполнения синхронизации показаний «Vp» и «VpH» перейдите в пункт «Сохран.» и введите «1».

- Нажмите кнопку ENTER для подтверждения ввода или ESC для отмены.

После выполнения данной операции в счетчике рабочего объема будет отображаться значение равное VpH.

Для последующего контроля время выполнения синхронизации отображается в п. «Vp.ПС». В пункте «Vp.ст» отображается значение Vp до синхронизации, а в «Vp.нв» – после синхронизации.



Если при выполнении операции синхронизации появляется ошибка ввода – – 13 – – (→3.5), это значит что данная процедура уже была выполнена.

Данную операцию можно повторить только после выполнения сброса счетчика синхронизации с открытым калибровочным замком. (→3.4.2.2).

3.4.2.2 Очистка счетчика синхронизации рабочего объема

Для выполнения повторной синхронизации показаний механического счетчика и показаний корректора выполните следующие действия:

- Откройте калибровочный замок.
- Перейдите в список «VРабоч», подменю «Синхронизация Vp» и выбрать пункт «ОбнСч»:

VРабоч → Синхронизация Vp → ОбнСч

- Нажмите ENTER и введите значение «1».
- Нажмите кнопку ENTER для подтверждения ввода или ESC для отмены.
После выполнения данной процедуры можно синхронизировать счетчик рабочего объема еще раз.

3.4.3 Первоначальная настройка показаний стандартного объема



Данную операцию можно выполнить один раз с уровнем доступа «Поставщик газа»

3.4.3.1 Синхронизация счетчика стандартного объема

Для однократной настройки первоначальных показаний стандартного объема корректора необходимо выполнить следующие действия:

- Откройте замок поставщика газа.
- Перейдите в список «VСтанд», подменю «Синхронизация Vc» и выбрать пункт «Vc.H»:

VСтанд → Синхронизация Vc → Vc.H

- Нажмите ENTER и с помощью клавиш ►, ◀, ▲ и ▼ измените настраиваемое значение.
- Нажмите кнопку ENTER для подтверждения ввода. Ввод значения можно отменить нажатием кнопки ESC.

- Для выполнения синхронизации показаний «Vc» и «VcH» перейдите в пункт «Сохр.» и введите «1».
- Нажмите кнопку ENTER для подтверждения ввода или ESC для отмены.
После выполнения данной операции в счетчике стандартного объема будет отображаться значение равное VcH.

Для последующего контроля время выполнения синхронизации отображается в п. «Вр.ПС». В пункте «Vc.ст» отображается значение Vc до синхронизации, а в «Vc.нв» – после синхронизации.



*Если при выполнении операции синхронизации появляется ошибка ввода – – 13 – – (→3.5), это значит что данная процедура уже была выполнена.
Данную операцию можно повторить только после выполнения сброса счетчика синхронизации с открытым калибровочным замком. (→3.4.3.2).*

3.4.3.2 Очистка счетчика синхронизации стандартного объема

Для выполнения повторной синхронизации показаний стандартного объема выполните следующие действия:

- Откройте калибровочный замок.
- Перейдите в список «VСтанд», подменю «Синхронизация Vc» и выбрать пункт «ОбнСч»:

VСтанд → Синхронизация Vc → ОбнСч

- Нажмите ENTER и введите значение «1».
- Нажмите кнопку ENTER для подтверждения ввода или ESC для отмены.
После выполнения данной процедуры можно синхронизировать счетчик стандартного объема еще раз.

3.5 Ошибки ввода

При некорректном вводе значения с клавиатуры, на дисплее отображаются символы:

-- X --

где X = код в соответствии с нижеприводимой таблицей

Код	Описание
1	Архив пуст, нет значений для отображения
2	Архивное значение не может быть отражено. Возможно, производится считывание данных через интерфейс.
4	Параметр не может быть изменен (константа).
5	Нет прав для изменения значения. Для изменения значения должен быть открыт соответствующий замок.
6	Неверное значение. Введенное значение находится вне допустимых пределов.
7	Неправильная комбинация Введена неверная комбинация (цифровой код) и замок не открыт.
11	Ввод значения невозможен при текущих настройках.
12	Ввод данных адресов в качестве «источников данных» не разрешен.
13	Выполнение функции возможно только после сброса часов (<i>ДатВр</i>) вводом комбинации клавиш ◀ + ▲.
14	Параметры состава газа не корректны.
20	Значение не определено. Для отображения данных пользователю необходимо ввести адрес значения.

4 Измерение объема газа

Вход 1 (разъем «DE1» на плате CPU) – для EK280 и Вход 1 и Вход 3 (разъемы «DE1» «DE3» соответственно, на плате CPU) для EK290 используются как счетные входы для счетчиков рабочего объема. К этим входам подключаются датчики импульсов механических счетчиков газа.

Настройка счетных входов выполняется с открытым калибровочным замком. Разъемы подключения датчиков импульсов пломбируются пломбой поверителя.

К счетным входам могут быть подключены следующие устройства, передающие информацию об объеме:

Тип	Описание
НЧ датчик импульсов	Активный элемент – геркон или «открытый коллектор»
ВЧ Датчик импульсов	Сигнал NAMUR, максимальная частота 2500 Гц, используется только с внешним источником питания
Энкодер NAMUR encoder a	Сигнал NAMUR, протокол encoder a
Энкодер NAMUR encoder a-b	Сигнал NAMUR, протокол encoder a и b
Энкодер SCR EDIS encoder	Сигнал SCR EDIS, протокол EDIS95
Энкодер SCR OBIS encoder	Сигнал SCR, протокол OBIS05

4.1 Низкочастотный датчик импульсов

4.1.1 Подключение

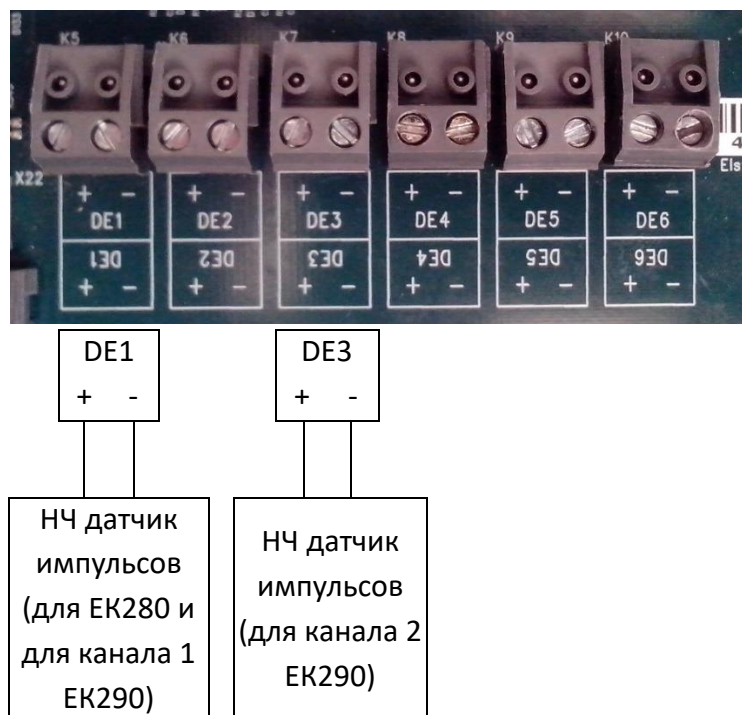


Рисунок 2

■ Датчики импульсов от счетчиков газа подключаются (рисунок 2):

- К разъему DE1 для корректора EK280
 - К разъему DE1 корректора EK290 для первого канала измерения (счетчика)
 - К разъему DE3 корректора EK290 для второго канала измерения (счетчика)
- Разъемы для подключения датчиков импульсов закрыты специальными защитными крышками и опломбированы пломбами поверителя.



Сечение проводников кабеля, подключаемых к входам DE1...DE6 0,33 – 2,5 мм².

4.1.2 Настройка входов

Настройку входов можно выполнить с помощью клавиатуры

4.1.2.1 Настройка режима входов

- Откройте калибровочный замок.
- Перейдите в список «Входы», «Вход 1» («Вход 3») и выберите пункт «P.Vx1» («P.Vx3»):

Входы → Вход 1 → P.Vx1

Входы → Вход 3 → P.Vx3

- Нажмите ENTER и выберите режим «Импульсный».
- Нажмите кнопку ENTER для подтверждения ввода или ESC для отмены.

4.1.2.2 Установка коэффициента преобразования импульсов

- Перейдите в список «Входы», «Вход 1» («Вход 3») и выберите пункт «ср.E1» («ср.E3»):

Входы → Вход 1 → ср.E1

Входы → Вход 3 → ср.E3

- Нажмите ENTER и с помощью клавиш ►, ◀, ▲ или ▼ введите коэффициент преобразования, который соответствует подключенному счетчику газа.
- Нажмите кнопку ENTER для подтверждения ввода или ESC для отмены.
- Закройте калибровочный замок.

4.2 ВЧ датчик импульсов (Naimur)

4.2.1 Подключение



ВЧ датчик импульсов может работать только при подключении внешнего питания. При работе EK280 или EK290 от батарей питания ВЧ вход корректора не функционирует.

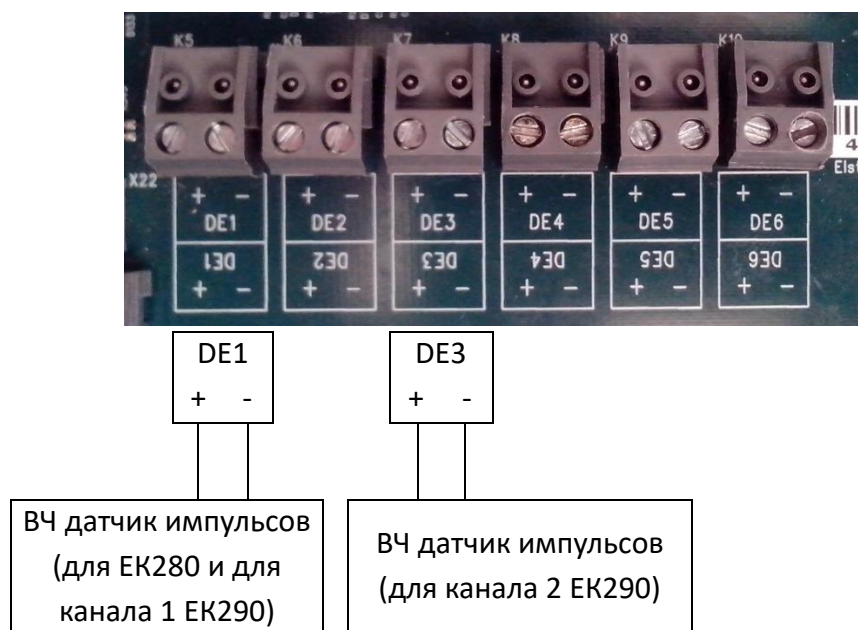


Рисунок 3

- Датчики импульсов от счетчиков газа подключаются (рисунок 3):
 - К разъему DE1 для корректора EK280
 - К разъему DE1 корректора EK290 для первого канала измерения (счетчика)
 - К разъему DE3 корректора EK290 для второго канала измерения (счетчика)
- Разъемы для подключения датчиков импульсов закрыты специальными защитными крышками и опломбированы пломбами поверителя.

4.2.2 Настройка входов

Настойку входов можно выполнить с помощью клавиатуры.

4.2.2.1 Настройка режима входов:

- Откройте калибровочный замок.
- Перейдите в список «Входы», «Вход 1» («Вход 3») и выберите пункт «P.Vx1» («P.Vx3»):

Входы → Вход 1 → P.Vx1

Входы → Вход 3 → P.Vx3

- Нажмите ENTER и выберите режим «ВЧ вход».
- Нажмите кнопку ENTER для подтверждения ввода или ESC для отмены.

4.2.2.2 Установка коэффициента преобразования импульсов:

- Перейдите в список «Входы», «Вход 1» («Вход 3») и выберите пункт «ср.E1» («ср.E3»):

Входы → Вход 1 → ср.Е1

Входы → Вход 3 → ср.Е3

- Нажмите ENTER и с помощью клавиш ►, ◄, ▲ или ▼ введите коэффициент преобразования, который соответствует подключенному счетчику газа.
- Нажмите кнопку ENTER для подтверждения ввода или ESC для отмены.
- Закройте калибровочный замок.

4.3 ВЧ датчик импульсов с автоматическим переключением на НЧ датчик

Для работы ВЧ датчика импульсов корректор обязательно должен быть подключен к внешнему источнику питания. Для обеспечения бесперебойного счета импульсов при аварийных ситуациях (отключение внешнего источника питания) корректор можно настроить на автоматическое переключение счета импульсов с ВЧ датчика импульсов на НЧ датчик на время отсутствия внешнего питания.

При этом, стандартно корректор будет измерять объем газа по ВЧ датчику импульсов, а в случае отключения внешнего источника питания будет продолжать измерение по НЧ датчику.

4.3.1 Подключение датчиков импульсов

Подключение датчиков импульсов для EK280 показано на рисунке 4

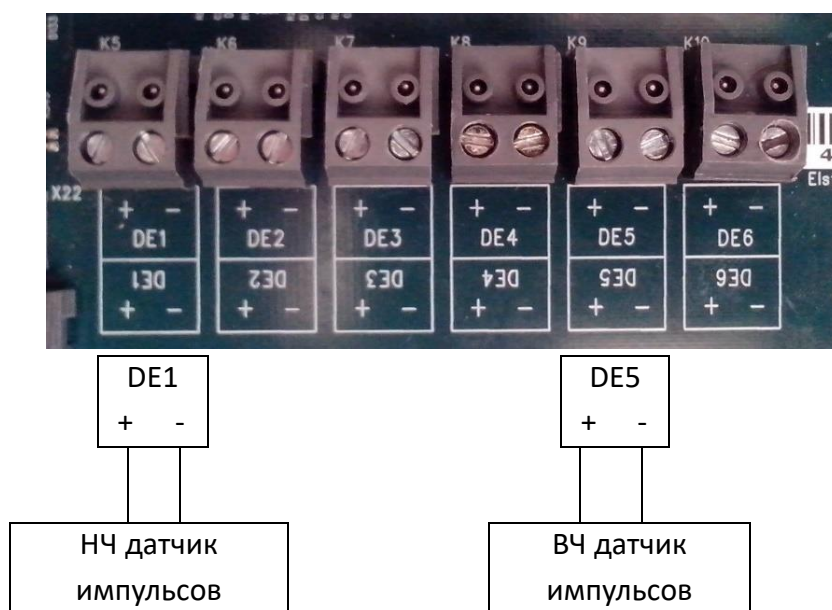


Рисунок 4

Подключение датчиков импульсов для EK290 показано на рисунке 5

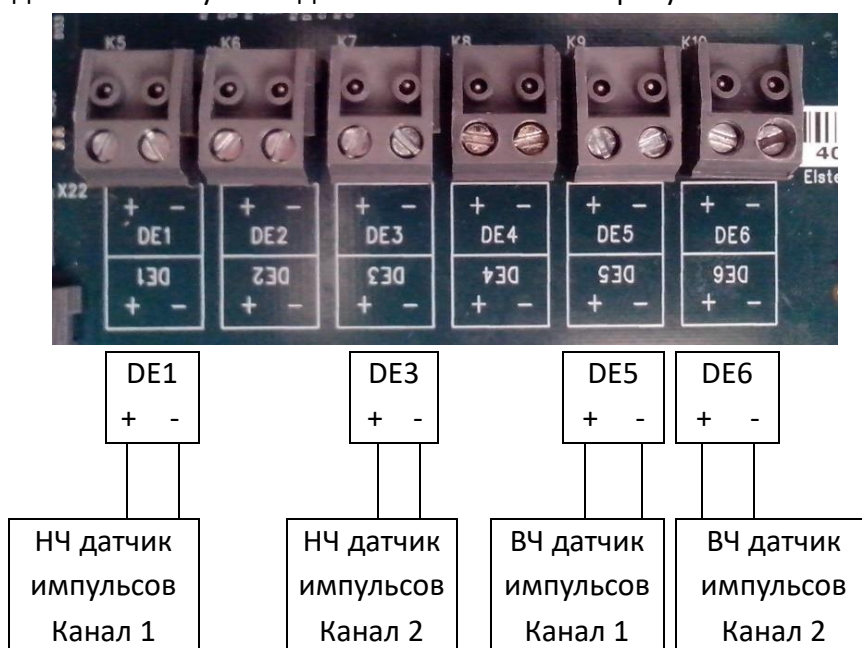


Рисунок 5

- НЧ датчики импульсов от счетчиков газа подключаются (рисунки 4, 5):
 - К разъему DE1 для корректора EK280
 - К разъему DE1 корректора EK290 для первого канала измерения (счетчика)
 - К разъему DE3 корректора EK290 для второго канала измерения (счетчика)
- ВЧ датчики импульсов от счетчиков газа подключаются (рисунки 4, 5):
 - К разъему DE5 для корректора EK280
 - К разъему DE5 корректора EK290 для первого канала измерения (счетчика)
 - К разъему DE6 корректора EK290 для второго канала измерения (счетчика)
- Разъемы для подключения датчиков импульсов закрыты специальными защитными крышками и опломбированы пломбами поверителя.

4.3.2 Настройка входов

Настройку входов можно выполнить с помощью клавиатуры.

4.3.2.1 Настройка автоматического переключения датчиков:

- Перейдите в список «VРабоч», «Настройка параметров» и выберите пункт «Vx2Vp»:

VРабоч → Настройка параметров → Vx2Vp

- Нажмите ENTER и выберите значение «Вход 5» (для EK280 и канала 1 EK290) и «Вход 6» (для канала 2 EK290).
- Нажмите кнопку ENTER для подтверждения ввода или ESC для отмены.

4.3.2.2 Настройка режима ВЧ входов:

- Откройте калибровочный замок.
- Перейдите в список «Входы», «Вход 5» («Вход 6») и выберите пункт «P.Vx5» («P.Vx6»):

Входы → Вход 5 → P.Vx5

Входы → Вход 6 → P.Vx6

- Нажмите ENTER и выберите режим «ВЧ вход».
- Нажмите кнопку ENTER для подтверждения ввода или ESC для отмены.

4.3.2.3 Установка коэффициента преобразования импульсов:

- Перейдите в список «Входы», «Вход 5» («Вход 6») и выберите пункт «ср.E5» («ср.E6»):

Входы → Вход 5 → ср.E5

Входы → Вход 6 → ср.E6

- Нажмите ENTER и с помощью клавиш ►, ◀, ▲ или ▼ введите коэффициент преобразования, который соответствует подключенному счетчику газа.
- Нажмите кнопку ENTER для подтверждения ввода или ESC для отмены.
- Закройте калибровочный замок.
- Настройте НЧ входы (→4.1.2).

4.4 Использование ВЧ датчика импульсов для измерения мгновенного расхода

Для определения точного расхода газа корректору требуется минимум 2 импульса. При работе механического счетчика с НЧ датчиком импульсов на низких расходах время между импульсами может составлять несколько минут. Для более точного и оперативного измерения расхода, особенно в случае работы функции «подстановочный расход», рекомендуется для измерения расхода газа использовать ВЧ датчик импульсов.

Схемы подключения ВЧ и НЧ датчиков импульсов показаны на рисунках 4 и 5 (→4.3).

Настройка корректора

- Откройте калибровочный замок.
- Перейдите в список «VРабоч», «Настройка параметров» и найдите параметр «Вх.Qp»

VРабоч → Настройка параметров → Вх.Qp

- Нажмите ENTER и выберите «Вход 5» для ЕК280; «Вход 5» для канала 1 ЕК290, «Вход 6» для канала 2 ЕК290.
- Нажмите кнопку ENTER для подтверждения ввода или ESC для отмены.
- Настройте входы аналогично п.п. 4.3.2.2, 4.3.2.3.
- Закройте калибровочный замок.

5 Использование свободных входов

Неиспользуемые входы могут быть использованы как счетные или статусные.

Каждый вход может быть настроен на следующие функции:

Тип	Описание
Активный вход предупреждения	Нормальное состояние – нормально-разомкнутый контакт. Вырабатывается сигнал при замыкании контактов входа. При замыкании контактов в статусе появляется сообщение «Предупреждение»
Неактивный вход предупреждения	Нормальное состояние – нормально-замкнутый контакт. Вырабатывается сигнал при размыкании контактов входа. При размыкании контактов в статусе появляется сообщение «Предупреждение»
Активный вход оповещения	Нормальное состояние – нормально-разомкнутый контакт. Вырабатывается сигнал при замыкании контактов входа. При замыкании контактов в статусе появляется информационное сообщение
Неактивный вход оповещения	Нормальное состояние – нормально-замкнутый контакт. Вырабатывается сигнал при размыкании контактов входа. При размыкании контактов в статусе появляется информационное сообщение



Входы DE2 для EK280; DE2 для канала 1 EK290 и DE4 для канала 2 EK290 настраиваются как входы предупреждения. К данным входам подключаются статусные герконы датчиков импульсов, которые отслеживают появление внешнего блокирующего магнитного поля.

5.1 Активный вход предупреждения

- В текущем статусе появляется сообщение «8» для соответствующего входа;
- В регистре статуса появляется сообщение «8» для соответствующего входа;
- На дисплее мигает символ «W».

При размыкании контактов входа сообщение «8» пропадает из текущего статуса, но остается в регистре статуса до тех пор, пока не будет выполнена очистка. Символ «W» на экране горит постоянно (до очистки регистра статуса).

Момент срабатывания входа записывается в интервальном архиве.

Настройка входов:

Перейдите в список «Входы», «Вход 2»...«Вход 6» и выполните настройку Входа X (X – от 2 до 6) следующих параметров:

Обозн.	Значение	Обозн.	Значение
P.Vx X	2 (Статусный)	Pr1E X	0
PH.E X	2	SocE X	0.08_0X:1.1
IstE X	X:0228		

5.2 Неактивный вход предупреждения

Каждый вход DE2...DE6 может быть настроен как неактивный вход предупреждения.

Если контакты «+» и «-» входа размыкаются то:

- В текущем статусе появляется сообщение «8» для соответствующего входа;
- В регистре статуса появляется сообщение «8» для соответствующего входа;
- На дисплее мигает символ «W».

При размыкании контактов входа сообщение «8» пропадает из текущего статуса, но остается в регистре статуса до тех пор, пока не будет выполнена очистка. Символ «W» на экране горит постоянно (до очистки регистра статуса).

Момент срабатывания входа записывается в интервальном архиве.

Настройка входов:

Перейдите в список «Входы», «Вход 2»...«Вход 6» и выполните настройку входов X (X – от 2 до 6) следующих параметров:

Обozn.	Значение	Обozn.	Значение
P.Vx X	2 (Статусный)	Пр1E X	1
PH.E X	3	СосE X	0.08_0X:1.1
ИстE X	X:0228		

5.3 Активный вход оповещения

Каждый вход DE2...DE6 может быть настроен как активный вход оповещения.

Если контакты «+» и «-» входа замыкаются то:

- В текущем статусе появляется сообщение «13» для соответствующего входа;

Это сообщение может быть использовано, например, для переключения состояния одного из выходов.

Настройка входов:

Перейдите в список «Входы», «Вход 2»...«Вход 6» и выполните настройку входов X (X – от 2 до 6) следующих параметров:

Обozn.	Значение	Обozn.	Значение
P.Vx X	2 (Статусный)	Пр1E X	0
PH.E X	2	СосE X	0.13_0X:1.1
ИстE X	X:0228		

5.4 Неактивный вход оповещения

Каждый вход DE2...DE6 может быть настроен как неактивный вход оповещения.

Если контакты «+» и «-» входа размыкаются то:

- В текущем статусе появляется сообщение «13» для соответствующего входа;

Это сообщение может быть использовано, например, для переключения состояния одного из выходов.

Настройка входов:

Перейдите в список «Входы», «Вход 2»...«Вход 6» и выполните настройку входов X (X – от 2 до 6) следующих параметров:

Обozn.	Значение		Обozn.	Значение
Р.Вх X	2 (Статусный)		Пр1Е X	1
РН.Е X	3		СосЕ X	0.13_0X:1.1
ИстЕ X	X:0228			

6 Выходы

Выходы корректоров спроектированы как выходы «открытый коллектор». Схема выхода показана на рисунке 6.

Выходы не предназначены для подключения больших нагрузок. Характеристики выходов приведены в руководстве по эксплуатации в разделе «Метрологические и технические характеристики».

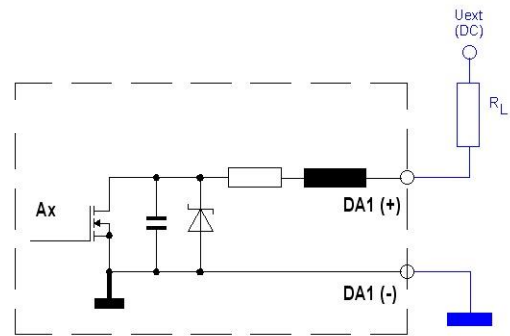


Рисунок 6

Выходы корректоров предварительно настроены на предприятии-изготовителе следующим образом:

Выход	Предварительная настройка
DA1	Импульсный выход для общего стандартного объема « $V_{с.О}$ » (ср. $B1=0.1$)
DA2	Импульсный выход для общего рабочего объема « $V_{рО}$ » (ср. $B2=0.1$)
DA3	Статусный выход для сообщений «Предупреждение» ($\rightarrow 9.2$)
DA4	Статусный выход для сообщений «Тревога» ($\rightarrow 9.2$)

6.1 Подключение выходов

Схема подключения счетчика импульсов или регистратора сигналов приведена на рисунке 7.

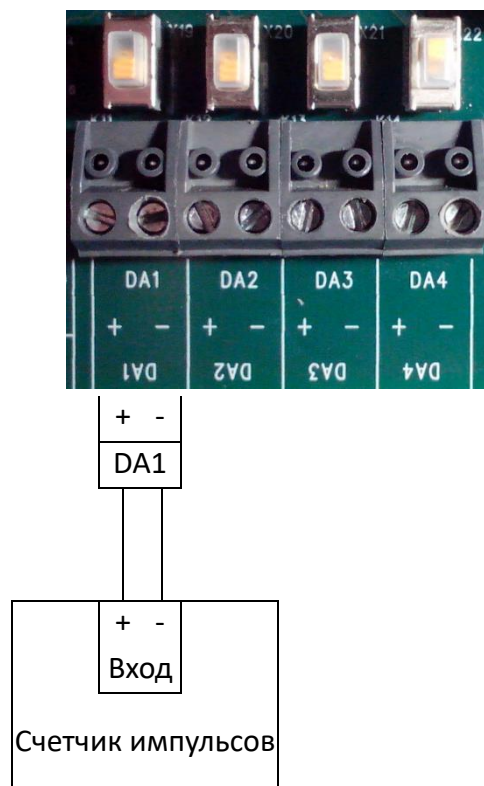


Рисунок 7

6.2 Импульсный выход

Каждый из четырех выходов (DA1...DA4) может быть настроен как импульсный выход.

Настройка выходов

Настройку выходов можно выполнить с помощью клавиатуры.

6.2.1 Выбор режима выхода

- Перейдите в список меню «Выходы» к пункту:

Выходы → Выход 1 → P.B1

Выходы → Выход 2 → P.B2

Выходы → Выход 3 → P.B3

Выходы → Выход 4 → P.B4



Выход, настроенный как «импульсный» может иметь два режима работы: активная логика и пассивная логика.

- Нажмите ENTER и с помощью клавиш ▲ или ▼ выберите «Импульсный +» (активная логика) или «Импульсный-» (пассивная логика).
- Нажмите кнопку ENTER для подтверждения ввода или ESC для отмены.

6.2.2 Настройка источника для выхода:

- Перейдите к пункту меню «П.В1» ... «П.В4» для ввода источника для соответствующего выхода.
- Нажмите ENTER и с помощью клавиш ►, ◀, ▲ и ▼ введите один из источников для выхода:

П.В...	Назначение
02:300_0	Vc Невозмущенный стандартный объем
02:301_0	Vc.B Возмущенный стандартный объем
02:302_0	Vc.O Общий стандартный объем
04:300_0	Vp Невозмущенный рабочий объем
04:301_0	Vp.B Возмущенный рабочий объем
04:302_0	Vp.O Общий рабочий объем

- Нажмите кнопку ENTER для подтверждения ввода или ESC для отмены.

6.2.3 Ввод коэффициента преобразования импульсов для импульсного выхода.



Коэффициент преобразования импульсов ср определяет какое количество импульсов будет сгенерировано на один м³ объема, выбранного источником для выхода (П.В...).

Так, например, значение ср=0.1/м³ означает, что на выходе будет сгенерирован 1 импульс на каждые 10 м³

- Перейдите к пункту меню «ср.В1» ... «ср.В4» для ввода коэффициента для соответствующего выхода.

- Нажмите ENTER и с помощью клавиш ►, ◀, ▲ и ▼ введите значение коэффициента ср.
- Нажмите кнопку ENTER для подтверждения ввода или ESC для отмены.

6.2.4 Установка периода следования и длительности импульсов



Период следования и длительность импульсов устанавливается множителями к временному интервалу 125 мсек для каждого выхода.

Период импульсов всегда должен быть больше чем длительность импульса.

Максимальная частота выходного сигнала – 4 Гц

Примеры:

Период импульсов		Длительность импульсов		Частота импульсов
ПерВ...	мсек	ИмпВ...	мсек	Гц
2	250	1	125	4
4	500	2	250	2
8	1000	1	125	1
80	10000	40	5000	0,1

- Перейдите к пункту меню «ПерВ1» ... «ПерВ4» для ввода периода для соответствующего выхода.
- Нажмите ENTER и с помощью клавиш ►, ◀, ▲ и ▼ введите значение множителя для периода.
- Нажмите кнопку ENTER для подтверждения ввода или ESC для отмены.
- Перейдите к пункту меню «ИмпВ1» ... «ИмпВ4» для ввода длительности импульса для соответствующего выхода.
- Нажмите ENTER и с помощью клавиш ►, ◀, ▲ и ▼ введите значение множителя длительности импульсов.
- Нажмите кнопку ENTER для подтверждения ввода или ESC для отмены.

6.2.5 Выбор уровня доступа для выполнения настроек выходов

Уровень доступа к каждому из четырех выходов настраивается на заводе-изготовителе. По умолчанию все настройки выходов защищены замком поставщика газа.

6.3 Статусный выход

Каждый из четырех выходов (DA1...DA4) может быть настроен как статусный выход.

Настройка выходов

Настойку выходов можно выполнить с помощью клавиатуры.

6.3.1 Выбор режима выхода

- Перейдите в список меню «Выходы» к пункту:

Выходы → *Выход 1* → P.B1

Выходы → *Выход 2* → P.B2

Выходы → *Выход 3* → P.B3

Выходы → *Выход 4* → P.B4



Выход, настроенный как «статусный» может иметь два режима работы: активная логика и пассивная логика.

- Нажмите ENTER и с помощью клавиш ▲ или ▼ выберите «Статусный +» (активная логика) или «Статусный -» (пассивная логика).
- Нажмите кнопку ENTER для подтверждения ввода или ESC для отмены.

6.3.2 Установка указателя статуса для выходов

- Перейдите к пункту меню «Ст.В1» ... «Ст.В4» для ввода указателя статуса для соответствующего выхода.
- Нажмите ENTER и с помощью клавиш ►, ◀, ▲ и ▼ введите одно из значений:

Ст.В...	Описание
0.mm_0s:1.1 *	Сообщение в статусе Ст.1 ... Ст.9
0.mm_02:2.1 *	Сообщения в системном статусе СисСт
0.mm_01:2.1 *	Сообщение в текущем статусе Стат
1.mm_0s:1.1 *	Группа сообщений в статусах Ст.1 ... Ст.9
1.mm_02:2.1 *	Группа сообщений в системном статусе СисСт
1.mm_01:2.1 *	Группа сообщений в текущем статусе Стат

* mm = номер сообщения (1...16), s = номер статуса (1...9 для Ст.1 ... Ст.9)

Более подробно настройка указателя статусов для выходов рассмотрена в руководстве по эксплуатации в разделе «Список «Выходы»».

- Нажмите кнопку ENTER для подтверждения ввода или ESC для отмены.

6.4 Время-синхронизирующий выход

Каждый из четырех выходов (DA1...DA4) может быть настроен как время-синхронизирующий.

Настройка выходов

Настойку выходов можно выполнить с помощью клавиатуры.

6.4.1 Выбор режима выхода

- Перейдите в список меню «Выходы» к пункту:

Выходы → Выход 1 → P.V1

Выходы → Выход 2 → P.V2

Выходы → Выход 3 → P.V3

Выходы → Выход 4 → P.V4



Выход, настроенный как «время-синхронизирующий» может иметь два режима работы: активная логика и пассивная логика.

- Нажмите ENTER и с помощью клавиш ▲ или ▼ выберите «Врем.Синх+» (активная логика) или «Врем.Синх-» (пассивная логика).
- Нажмите кнопку ENTER для подтверждения ввода или ESC для отмены.

6.4.2 Настройка периодичности формирования импульса для выхода

- Перейдите к пункту меню «П.V1» ... «П.V4» для ввода периодичности формирования импульса для соответствующего выхода.
- Нажмите ENTER и с помощью клавиш ►, ◀, ▲ и ▼ введите одно из значений:

П.В...	Описание
01:143_0	В начале каждого месяца, в 00:00
02:143_0	В начале каждого месяца в 10:00 Данное время устанавливается в списке «Архив», в пункте «СутГр»
01:142_0	В начале каждых суток в 00:00
02:142_0	В начале каждых суток в 10:00 Данное время устанавливается в списке «Архив», в пункте «СутГр»
01:403_0	В начале каждого часа

- Нажмите кнопку ENTER для подтверждения ввода или ESC для отмены.

6.4.3 Настройка длительности время-синхронизирующего импульса



Длительность импульсов устанавливается множителями к временному интервалу 125 мсек для каждого выхода.

- Перейдите к пункту меню «ИмпВ1» ... «ИмпВ4» для ввода длительности импульса для соответствующего выхода.
- Нажмите ENTER и с помощью клавиш ►, ◀, ▲ и ▼ введите значение множителя длительности импульсов.
- Нажмите кнопку ENTER для подтверждения ввода или ESC для отмены.

6.5 Бесконечная последовательность импульсов

Каждый из четырех выходов (DA1...DA4) может быть настроен на формирование бесконечной последовательности импульсов для тестирования системы передачи импульсов.

Настройка выходов

Настройку выходов можно выполнить с помощью клавиатуры.

Выбор режима выхода:

- Перейдите в список меню «Выходы» к пункту:

Выходы →Выход 1 → P.B1

Выходы →Выход 2 → P.B2

Выходы →Выход 3 → P.B3

Выходы →Выход 4 → P.B4

- Нажмите ENTER и с помощью клавиш ▲ или ▼ выберите «Пост.Импульс».
- Нажмите кнопку ENTER для подтверждения ввода или ESC для отмены.

6.6 Установка состояния на выходе

Каждый из четырех выходов (DA1...DA4) можно установить в состояние «Включен» (транзистор открыт) или «Выключен» (транзистор закрыт).

Настройка выходов

Настройку выходов можно выполнить с помощью клавиатуры.

Выбор режима выхода:

- Перейдите в список меню «Выходы» к пункту:

Выходы →Выход 1 → P.B1

Выходы →Выход 2 → P.B2

Выходы →Выход 3 → P.B3

Выходы →Выход 4 → P.B4

- Нажмите ENTER и с помощью клавиш ▲ или ▼ выберите «Включен» или «Выключен».
- Нажмите кнопку ENTER для подтверждения ввода или ESC для отмены.

6.7 Подключение к изолированному усилителю сигналов



При подключении внешних устройств настоятельно рекомендуется использовать гальваническую развязку выходов.

При установке корректора во взрывоопасной зоне для передачи импульсов необходимо использовать барьер искрозащиты, например, МТЭК-02.



Также рекомендуется использовать гальваническую изоляцию выходов и вне взрывоопасной зоны для лучшего согласования цепей передачи импульсов.

Неправильное подключение.

На этом примере несколько выходов объединены по положительному проводнику (рисунок 8).

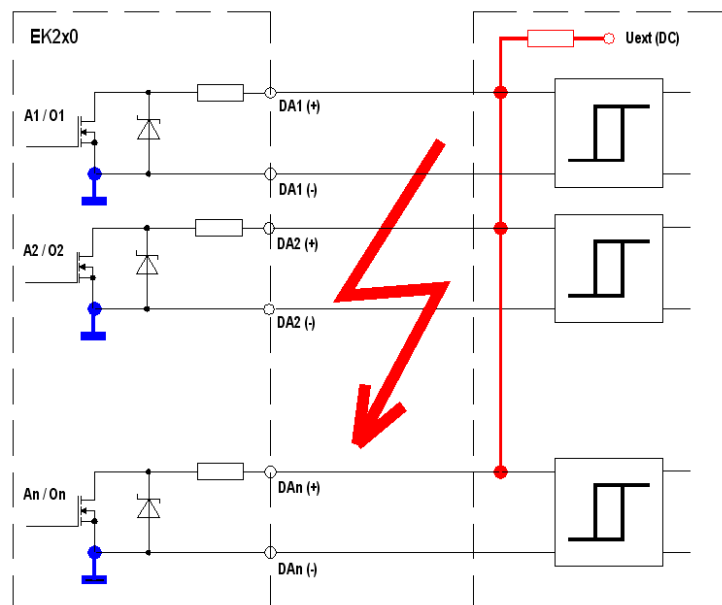


Рисунок 8

Правильная схема подключения (рисунок 9 и рисунок 10)

Изолированный усилитель с общей «землей» для всех выходов

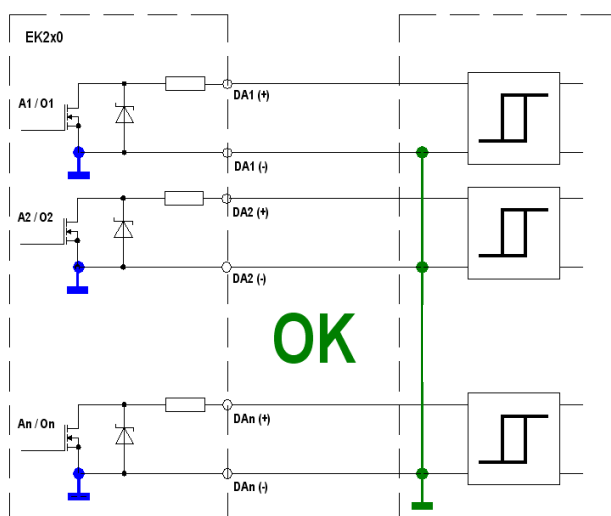


Рисунок 9

Раздельная изоляция для каждого выхода (рекомендуется):

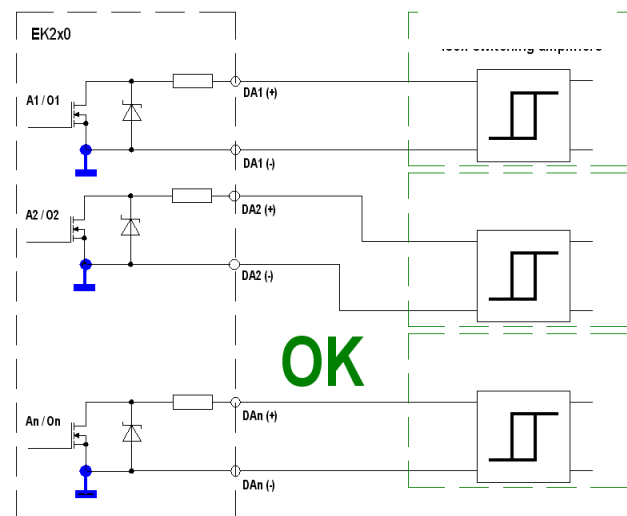


Рисунок 10

6.8 Гальваническая изоляция выходов

Все отрицательные контакты выходов электрически соединены между собой на плате CPU.

Для специальных применений каждый выход может быть электрически отделен от других выходов и цепей корректора.



ВАЖНО!

Включение гальванической изоляции выходов сокращает срок службы батарей, если не подключен внешний источник питания.

Для включения изоляции необходимо переместить рычажок переключателя в положение «от разъема» (рисунок 11):

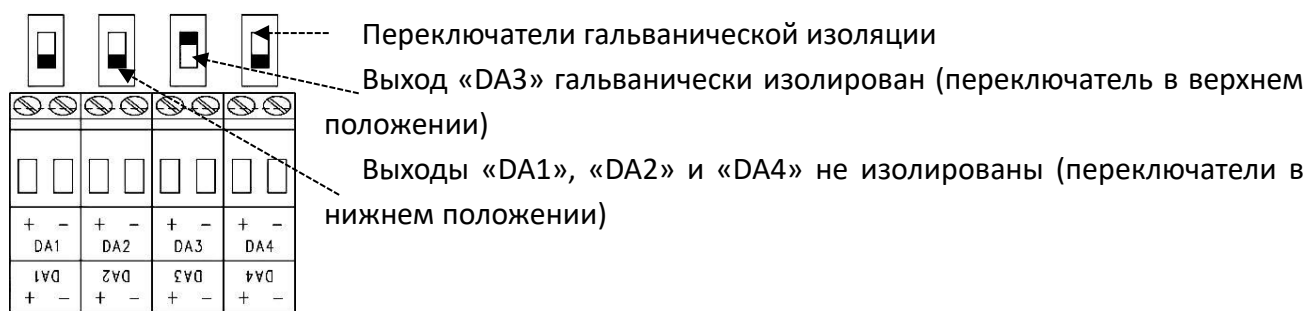


Рисунок 11

6.9 Защита выходов

Все выходы могут быть опломбированы. Для этого используется защитная крышка, с предусмотренным местом пломбировки (рисунок 12).

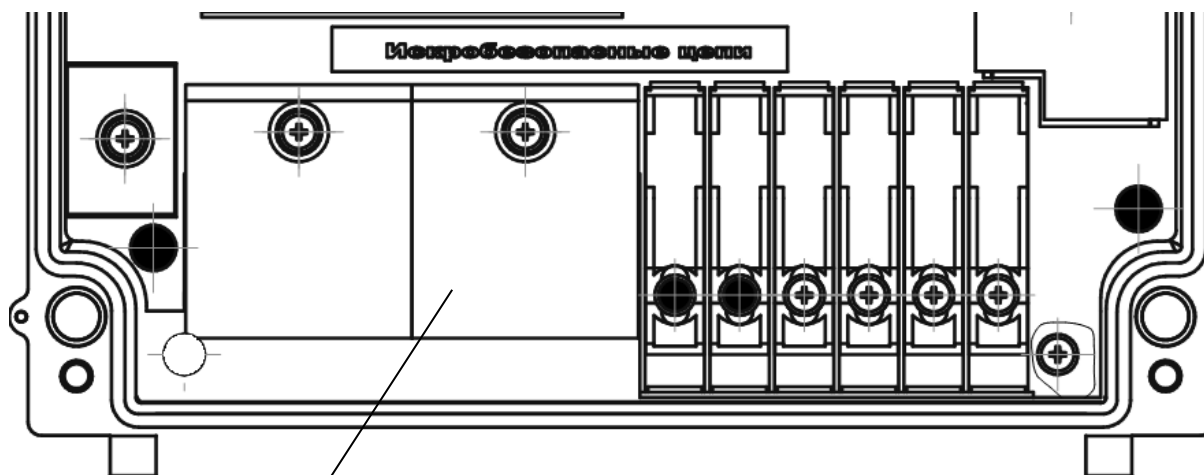


Рисунок 12

Защитная
крышка выходов

7 Передача данных

7.1 Встроенный GSM/GPRS модем

7.1.1 Установка SIM карты

- Откройте крышку корректора. Для этого снимите пластиковые заглушки и отверните 4 винта.
- Отключите батареи питания модема, чтобы избежать повреждения SIM карты и модема.
- Установите SIM карту в модем через защитную крышку, как показано на рисунке 13: расположите SIM карту срезом к модему и контактными площадками вниз (к плате CPU корректора) и установите в разъем-держатель до щелчка.

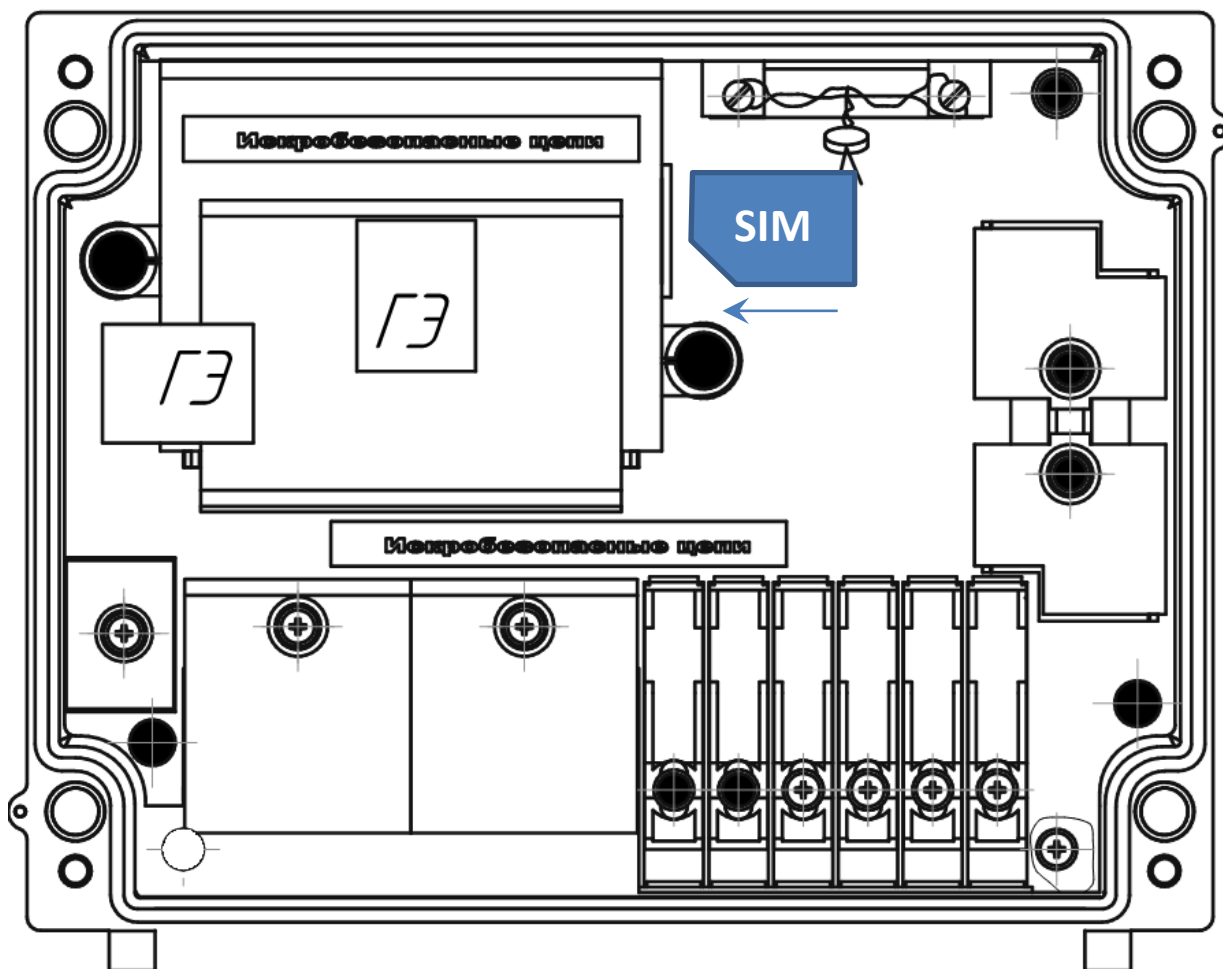


Рисунок 13

- Подключите батарею питания.
- Закройте крышку корректора.

7.1.2 Разблокировка SIM карты (ввод PIN)

Для введения PIN:

- Перейдите в список «Связь» → «GSM и GPRS» → «PIN».
- Нажмите клавишу ENTER и с помощью клавиш ▲ и ▼ введите первую цифру PIN.



В корректор можно ввести PIN длиной 8 символов. Если Ваш PIN состоит из 4 цифр, то первые четыре знака введите «0», например: 00001234, где 1234 – PIN устанавливаемой SIM карты.

- Перейдите к следующему символу клавишей ►.
- Нажмите клавишу *ENTER* после введения последнего символа PIN.
- В п. «СтPIN» появится "*Pin New*". Если " СтPIN " не отображается, нажмите клавишу ▼.
- Новый PIN будет использоваться сразу, как только окно активности интерфейса откроется для внутреннего модема. Если PIN введен правильно, то через несколько секунд в п. " СтPIN " появится сообщение "*Pin OK*". В противном случае появится сообщение "*Pin Error*".

7.1.3 Передача данных по GSM (канал CSD)

7.1.3.1 Настройка корректора



Для настройки корректора рекомендуется использовать кабель адаптер оптический KA/O-USB и программное обеспечение СОДЭК

Установка временных интервалов (окон)

Для того, чтобы выполнить настройку корректора необходимо установить временные интервалы активности интерфейса с 1 по 4:

- Перейдите в список «Связь», «Врем. окна вызова».
- Во временных окнах с 1 по 4 установите одинаковое время начала и окончания для каждого окна.

Запись файла параметризации в корректор

- Установите соединение ПО СОДЭК-Считывание данных с корректором.
- Выберите «Чтение-запись отдельных значений», «Выполнить из файла».
- Выполните настройку корректора с помощью файла "*EK280_xvx.. - int. ECM-GW-120 - WipSoft (GSM)_*.WPP*".

Установка временных окон для обмена по GSM

Для передачи данных по GSM доступны несколько временных окон: 2 интервала для работы от батарей и 2 интервала для работы с внешним источником питания.



*Длительность интервала активности интерфейса напрямую влияет на продолжительность работы корректора от батарей. Каждое окно уменьшает время работы корректора от батарей..
Временные интервалы активности интерфейса не учитываются при вычислении остаточного срока службы в п. «ПитОс» и не обновляется после изменения окон. Однако эти данные учитываются в вычислении остаточной емкости элементов питания в п. «ОстЕм» .*

- Окна для работы с батарейным питанием – Интервал 1 и Интервал 2:

Врем. окна вызова → ИП1.Н, ИП1.К

Врем. окна вызова → ИП2.Н, ИП2.К

- Окна для работы с внешним питанием Интервал 3 и Интервал 4:

Врем. окна вызова → ИП3.Н, ИП3.К

Врем. окна вызова → ИП4.Н, ИП4.К

- Если нет необходимости использовать все интервалы, то рекомендуется отключить их: установите одинаковое время начала и окончания интервала.

7.1.3.2 Проверка уровня приема сигнала GSM сети

Перед началом передачи данных через модем, необходимо убедиться, что уровень сигнала сети GSM достаточен для работы.

- С помощью клавиш корректора перейдите в список «Связь» → «GSM и GPRS» → GSM.У.
- Установите курсор на п. GSM.У, нажмите клавишу ENTER и подождите примерно 30 секунд.
- В п. GSM.У будет отображаться уровень приема сигнала в %.



При значениях уровня сигнала сети GSM менее 50% могут возникнуть перебои при передаче данных. В таких случаях рекомендуется использовать внешнюю антенну.

7.1.4 Передача данных по GPRS с использованием протокола TCP/IP

Данные по GPRS передаются на более высоких скоростях чем по GSM (CSD).

7.1.4.1 Настройка корректора



Для настройки корректора рекомендуется использовать кабель адаптер оптический КА/О-USB и программное обеспечение СОДЭК.

Для того, чтобы выполнить настройку корректора необходимо установить временные интервалы активности интерфейса с 1 по 4:

- Перейдите в список «Связь» → «Врем. окна вызова»
- Во временных окнах с 1 по 4 установите одинаковое время начала и окончания для каждого окна.

Запись файла параметризации в корректор

- Установите соединение ПО СОДЭК-Считывание данных с корректором.
- Выберите «Чтение-запись отдельных значений», «Выполнить из файла».
- Выполните настройку корректора с помощью файла «EK280_xvx.. - int. ECM-GW-120 - WipSoft (GSM)_*.WPP».

Настройка параметров передачи

- Перейдите в список «Связь» → «Интерфейс 1 (или 2)» → «GSM и GPRS»

Обозн.	Значение	Описание
APN	Имя точки доступа "APN"	Данные настройки зависят от оператора сотовой связи и используемой VPN. Данные настройки Вы можете узнать у своего сотового оператора.
UName	GPRS имя пользователя ("ID") "UName"	
PwAPN	Пароль	
IPAdr	GPRS IP адрес	
Порт	Номер порта GPRS	

- Дополнительно можно ввести имя домена по адресам 3:0794.0 и 3:0795.0. Но обычно в этом нет необходимости.

Установка временных окон для обмена по GPRS

Для передачи данных по GPRS доступны несколько временных окон: 2 интервала для работы от батарей и 2 интервала для работы с внешним источником питания. Настройка окон описана в п. 7.1.3.1.

7.1.4.2 Проверка уровня приема сигнала GSM сети

Перед началом передачи данных через модем, необходимо убедиться, что уровень сигнала сети GSM достаточен для работы. Проверка уровня сигнала GSM сети описана в п. 7.1.3.2.

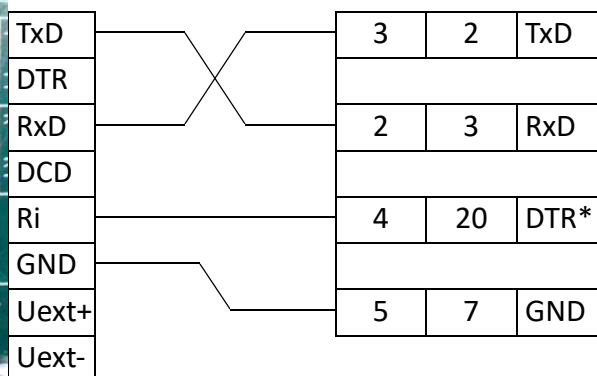
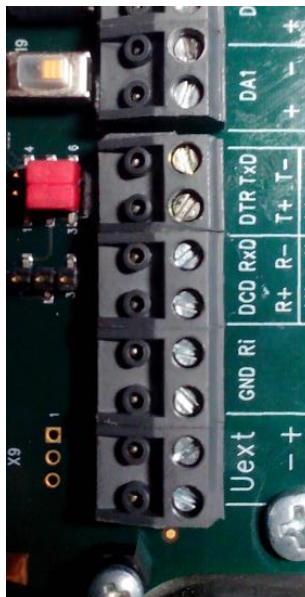
7.2 Подключение коммуникационных устройств по проводному интерфейсу 1

7.2.1 Подключение к корректору по интерфейсу RS232 (например, COM порт компьютера)



Для уменьшения влияния помех на работу корректора следуйте рекомендациям по установке «джамперов», описанным в п. 7.2.1.2.

7.2.1.1 Схема подключения



DB-9 DE-25

ПК, или другое
терминальное
устройство с RS232



Рисунок 14

* Вместо сигнала DTR можно использовать RTS (DB-9: Pin 7, DE-25: Pin 4). Сигнал должен быть активным, положительной полярности в течении всего времени передачи данных. Сигнал RI (со стороны ПК) НЕ используется!

Если корректор питается только от внутренних батарей, то при отключении этого сигнала (напряжение $\leq 0V$) соединение разрывается для уменьшения разряда элементов питания.

7.2.1.2 Положение джамперов в цепях проводного интерфейса 1

Х6: Джампера нет

или установлен один джампер в контактах ближе к разъему интерфейса (нижние два контакта на рисунке 15)

Х5: Джамперов нет

или два джампера в контактах ближе к разъему интерфейса (нижние пары контактов на рисунке 15)

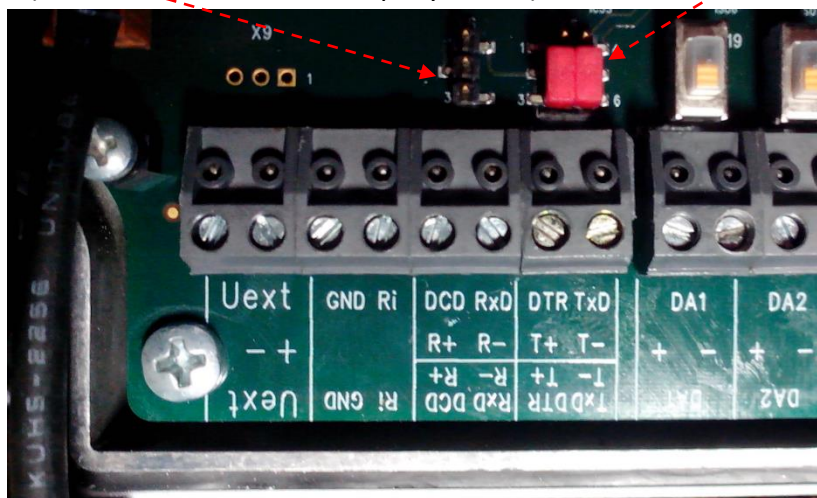


Рисунок 15

Подключаемые по RS-232 устройства могут влиять на работу корректора через цепь GND (общий).

При указанном на рисунке 15 положении джамперов интерфейс корректора электрически изолирован от остальных цепей и, следовательно, помехи не оказывают влияния на работу корректора. Для работы изолированного интерфейса необходимо внешнее питание от сигнала, подключенного к клемме «Ri». Ток потребления 1-2 мА.

7.2.2 Настройка корректора



Для настройки корректора рекомендуется использовать кабель адаптер оптический КА/О-USB и программное обеспечение СОДЭК.

Установка временных интервалов (окон)

Для того, чтобы выполнить настройку корректора необходимо установить временные интервалы активности интерфейса с 5 и 6:

- Перейдите в список «Связь» → «Врем. окна вызова».
- Во временных окнах 5 и 6 установите одинаковое время начала и окончания для каждого окна.

Запись файла параметризации в корректор

- Установите соединение ПО СОДЭК-Считывание данных с корректором.
- Выберите «Чтение-запись отдельных значений», «Выполнить из файла».
- Выполните настройку корректора с помощью файла "EK280_xvx.. - RS232_*.WPP".

Установка временных интервалов интерфейса

Для передачи данных по проводному интерфейсу 1 доступны несколько временных окон: Окно 5 и Окно 6 предназначены для работы по проводному интерфейсу 1 корректора. Обычно используется только Окно 5. Если нет необходимости использовать все интервалы, то рекомендуется отключить их: установите одинаковое время начала и окончания интервала.

Для того, чтобы проводной интерфейс 1 был всегда доступен для обмена данными выполните следующие настройки:

Выберите *"Врем. окна вызова"* → *ИП5.Н = 00:00, ИП5.К = 23:59.*

7.3 Подключение к корректору по интерфейсу RS485 (неизолированный интерфейс)

Схема подключения



При подключении корректора по шине RS485 не допускается использование терминального резистора, подключенного к шине!

Из-за ограничения тока искробезопасных цепей корректор не может обеспечить достаточный ток для линии с терминальным резистором. Для используемых скоростей передачи данных терминальные резисторы не требуются.

7.3.1 Двухпроводная схема подключения RS-485 half-duplex

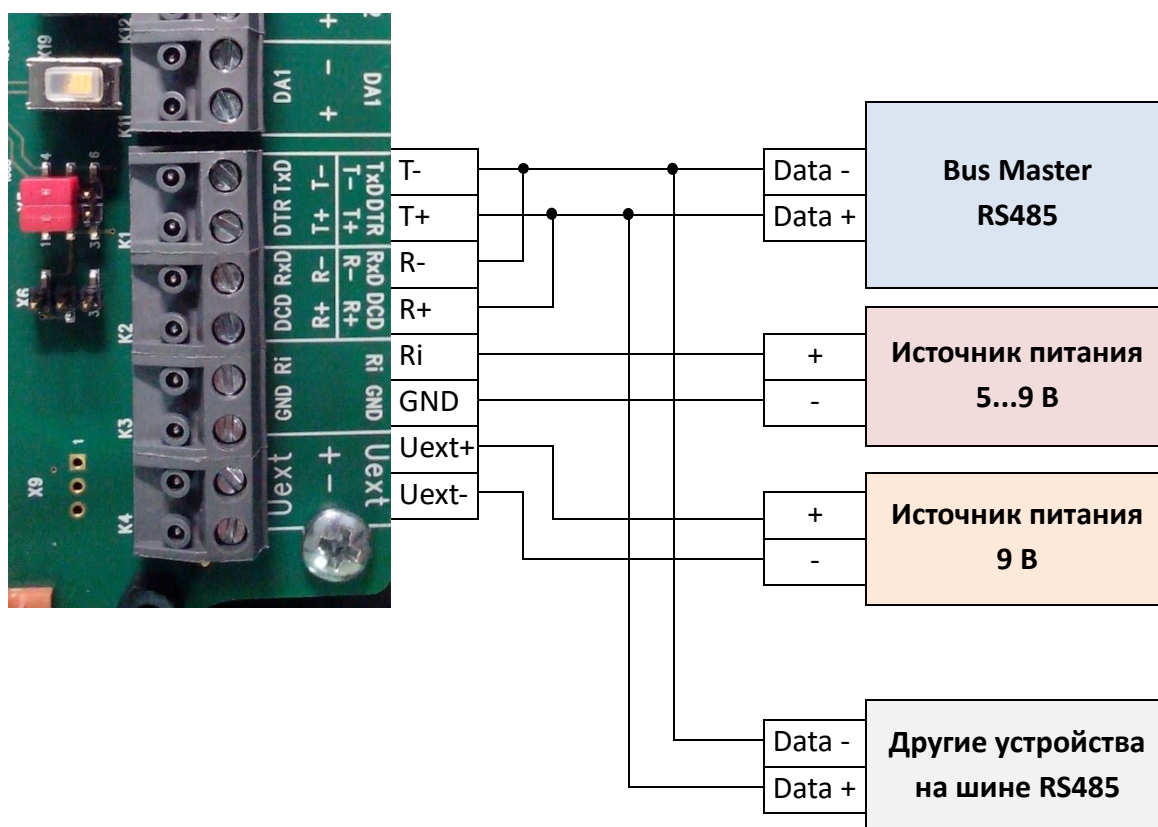


Рисунок 16

7.3.2 Четырехпроводная схема подключения RS-485 – full-duplex

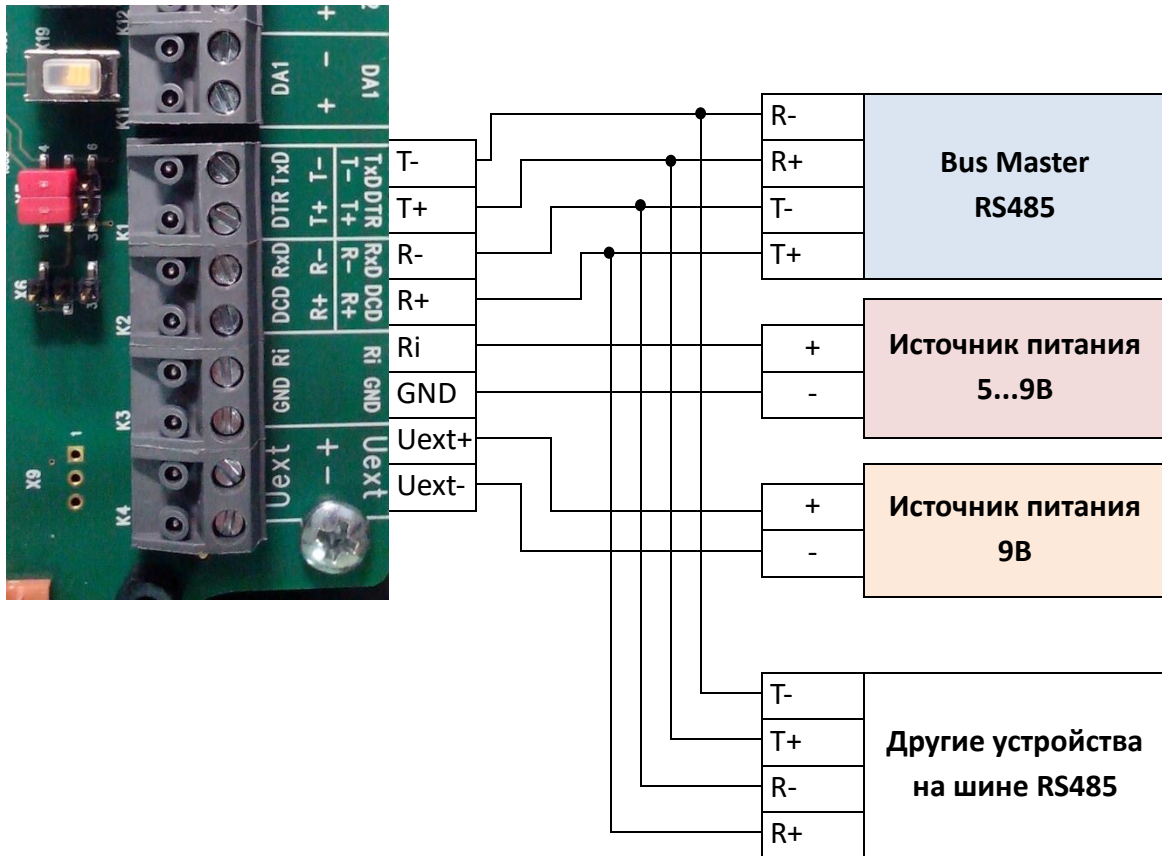


Рисунок 17

7.3.3 Положение джамперов в цепях проводного интерфейса 1

X6: Джампера нет
или установлен один джампер в контактах ближе к разъему интерфейса (нижние два контакта на рисунке Рисунок)

X5: два джампера в дальних контактах от разъема интерфейса (верхние пары контактов на рисунке Рисунок).

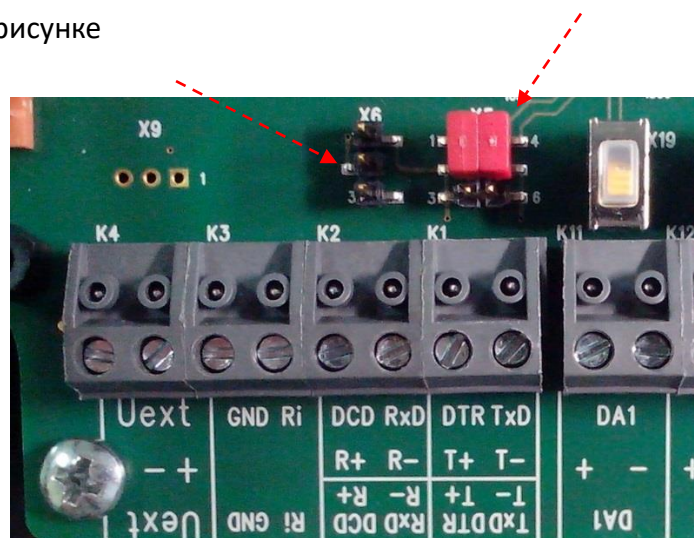


Рисунок 18

7.3.4 Настройка корректора



Для настройки корректора рекомендуется использовать кабель адаптер оптический КА/О-USB и программное обеспечение СОДЭК.

Установка временных интервалов (окон)

Для того, чтобы выполнить настройку корректора необходимо установить временные интервалы активности интерфейса с 5 и 6:

- Перейдите в список «Связь» → «Врем. окна вызова».
- Во временных окнах 5 и 6 установите одинаковое время начала и окончания для каждого окна.

Запись файла параметризации в корректор

- Установите соединение ПО СОДЭК-Считывание данных с корректором.
- Выберите «Чтение-запись отдельных значений», «Выполнить из файла».
- Выполните настройку корректора с помощью файла "EK280_xvx.. – RS485_*.WPP".

Настройка адреса прибора

Каждое устройство, подключенное по шине должно иметь свой уникальный идентификационный номер – адрес (адрес прибора), для того, чтобы мастер шины смог выбрать конкретный прибор для обмена данными. Адрес прибора в корректоре зависит от используемого протокола интерфейса:

→ Адрес прибора для протокола LIS-200:

Адрес устройства для протокола LIS-200 может содержать последовательность символов длиной 32 знака. В файле "EK280_xvx.. – RS485_*.WPP" адрес корректора устанавливается как "EK280_1".

Чтобы изменить адрес устройства, выполните следующее:

Выберите «Связь» → «Интерфейс 1» → «АдрШи»

→ Адрес прибора для протокола Modbus:

Адрес устройства для протокола Modbus может содержать одно из значений в диапазоне от 1 до 247 включительно. Значение по умолчанию "1".

Чтобы изменить адрес устройства для протокола Modbus, выполните следующее:

Выберите «Связь» → «Modbus» → «МВАдр».

Установка временных интервалов интерфейса

Для передачи данных по проводному интерфейсу 1 доступны несколько временных окон: Окно 5 и Окно 6 предназначены для работы по проводному интерфейсу 1 корректора. Обычно

используется только Окно 5. Если нет необходимости использовать все интервалы, то рекомендуется отключить их: установите одинаковое время начала и окончания интервала.

Для того, чтобы проводной интерфейс 1 был всегда доступен для обмена данными выполните следующие настройки:

Выберите «Врем. окна вызова» → ИП5.Н = 00:00, ИП5.К = 23:59.

7.4 Подключение во взрывоопасной зоне

7.4.1 Схема подключения к МТЭК – 02

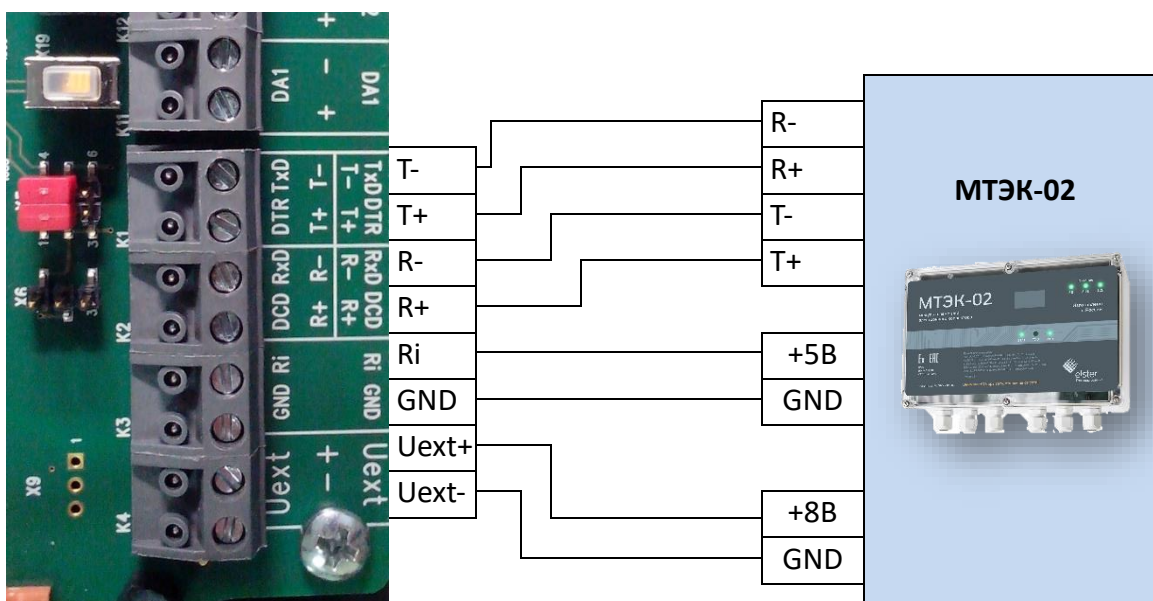


Рисунок 19

Внимание! Взрывоопасная зона!



При подключении коммуникационного оборудования внимательно изучите раздел «Взрывобезопасность» и «Подключение внешнего источника питания» руководства по эксплуатации на корректор.

7.4.2 Положение джамперов в цепях проводного интерфейса 1

X6: Джампера нет
или установлен один джампер в контактах ближе к разъему интерфейса (нижние два контакта на рисунке 16)

X5: два джампера в дальних контактах от разъема интерфейса (верхние пары контактов на рисунке 16).

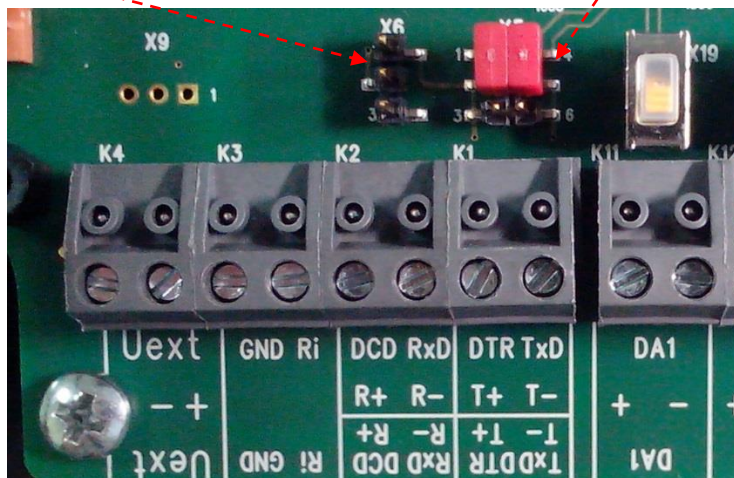


Рисунок 160

7.4.3 Настройка корректора



Для настройки корректора рекомендуется использовать кабель адаптер оптический KA/O-USB и программное обеспечение СОДЭК.

Установка временных интервалов (окон)

Для того, чтобы выполнить настройку корректора необходимо установить временные интервалы активности интерфейса с 5 и 6:

- Перейдите в список «Связь» → «Врем. окна вызова».
- Во временных окнах 5 и 6 установите одинаковое время начала и окончания для каждого окна.

Запись файла параметризации в корректор

- Установите соединение ПО СОДЭК-Считывание данных с корректором.
- Выберите «Чтение-запись отдельных значений», «Выполнить из файла».
- Выполните настройку корректора с помощью файла "EK280_xvx.. – RS485_*.WPP".

Установка временных интервалов интерфейса

Для передачи данных по проводному интерфейсу 1 доступны несколько временных окон: Окно 5 и Окно 6 предназначены для работы по проводному интерфейсу 1 корректора. Обычно используется только Окно 5. Если нет необходимости использовать все интервалы, то рекомендуется отключить их: установите одинаковое время начала и окончания интервала.

Для того. Чтобы проводной интерфейс 1 был всегда доступен для обмена данными выполните следующие настройки:

Выберите «Врем. окна вызова» → ИП5.Н = 00:00, ИП5.К = 23:59.

7.5 Передача данных

7.5.1 Временной интервал

Для активации соединения необходимо параметризовать временной интервал.

Соединение	Тип события	Интерфейс	Источник питания
1	Временной интервал	Встроенный модем	Батарей питания
2	Временной интервал	Встроенный модем	Батарей питания
3	Временной интервал	Встроенный модем	Внешний источник питания
4	Временной интервал	Встроенный модем	Внешний источник питания
5	Временной интервал	RS-232/RS-485	Внешний источник питания
6	Временной интервал	RS-232/RS-485	Внешний источник питания
7	Время	Встроенный модем	Постоянное питание
8	Время	Встроенный модем	Постоянное питание

Для активации соединения необходимо:

- Чтобы текущее время корректора было в промежутке «Начало» - «Конец» выбранного окна.
- Есть внешний запрос соответствующий параметрам соединения.

7.5.2 Параметры соединения

Следующие параметры предназначены для активации соединения внутри временного окна.

Параметр	Описание
ТипПр	Тип протокола 0 = Сервер (не используется для соединений в интервальном окне) 3 = DLMS (Соединение по DLMS) 4 = Modbus-Master (Соединение по протоколу МОДБАС, корректор - мастер) 5 = IEC1107 (Соединение по протоколу IEC-1107) 6 = EIServer (Подключение к EI серверу)
ТипСб	Событие для начала соединения
ИП.Н	Начало временного окна интерфейса
ИП.К	Конец временного окна интерфейса
Соеди	Тип интерфейса: проводной RS232/RS485 интерфейс, доп. интерфейс RS232/RS485, внутренний модем
ТипПт	Тип питания корректора для соединения: батарейное, внешнее
СтПр	Текущий статус для соединения

7.5.3 Телефонная книга

В телефонной книге настраивается список адресатов для получения данных

Телефонная книга	Описание
ТелНо	Номер телефона
ТелНо	Номер телефона для GSM соединения
Серв.	Сервер FTP
Порт	Порт сервера FTP
Логин* (X:D29)	Логин для FTP сервера
Парол* (X:D2A)	Пароль для FTP сервера
Email	Адрес e-mail
СФорм	Формат SMS
НазвИ	Название адресата

*Логин и пароль для сервера можно ввести только по указанному адресу, где X – порядковый номер адресата в телефонной книге.

Соединение может быть активировано в любое время, например, для теста. Для этого, установите параметр «TestC» в 1 («открыто»). Корректор откроет интерфейс и предпримет попытку соединения.

Для того, чтобы следить за ходом соединения, контролируйте параметр «СтПр».

7.5.4 Статус соединения «СтПр»

Сообщение	Описание
0	Связь не установлена
2	Интерфейс активируется для данного соединения.
3	Интерфейс, используемый для данного соединения (например, модем) занят, корректор ожидает, когда можно будет установить соединение. Либо интерфейс просто был использован для связи с другим соединением или корректор ждет, чтобы попытаться еще раз после неудачной попытки подключения. Это состояние может сохраняться в течение нескольких минут.
4	Интерфейс (например, модем) готов установить соединение (например, время корректора внутри временного окна).
5	Интерфейс освобожден для связи
6	Интерфейс (например, модем) освобождается от других соединений для использования. (например, когда временное окно закрывается)
7	Активна передача данных по DLMS протоколу.
8	Закончена передача данных по DLMS протоколу.
9	Активна передача данных по протоколу Modbus.
10	Закончена передача данных по протоколу Modbus.
11	Активна передача данных по протоколу LIS200.

Сообщение	Описание
12	Закончена передача данных по протоколу LIS200.
13	Корректор синхронизируется с сервером EIServer, и готов начать передачу по протоколу DLMS .
14	Закончена синхронизация с сервером EIServer.
15	Активна передача данных через SMS.
16	Закончена передача данных через SMS.
29	Указан некорректный получатель.
30	Ошибка соединения. Например, данное сообщение возникает если модем не может быть использован из-за отсутствия питания.
31	Напряжение питания модема слишком низкое.
32	Ошибка СИМ карты модема.
33	Ошибка PIN кода СИМ карты модема
34	Ошибка PUK кода СИМ карты модема
35	Соединение с сетью не установлено или потеряно, перед соединением с удаленным сайтом.
36	Соединение с GSM сетью не установлено.
37	Не указан параметр APN, требуемый для сети GPRS.
38	Отказ в подключении к APN.
39	Порт сервера не определен.
40	Имя приемника или порт не определен.
41	Отключение со стороны абонента.
42	Соединение с сетью потеряно после установления связи с сервером.
43	Телефонный номер SMS сервиса некорректный или отсутствует на SIM карте. Обратитесь к провайдеру мобильной связи.
44	Некорректное имя пользователя или пароль APN.
45	Параметры APN используются другим подписчиком.
70	Не удалось установить соединение с сервером EIServer. Возможная причина: блокировка фаерволом EIServer.
71	EIServer не отвечает Возможная причина: EIServer выключен.
72	Сообщение EIServer: "неизвестный тип устройства".
73	Сообщения с EIServer не корректны. Возможная причина: ошибки передачи.
74	Ошибки передачи: При попытке отправить данные на сервер модем выдает ошибку.

7.5.5 Статус GSM модема «СтМод»

Если используется модем, то в дополнении к статусу «СтПр» статус «СтМод» содержит информацию о GSM сети.

Сообщение	Описание
Logged out	Модем не зарегистрирован в сети Проверьте наличие SIM карты в модеме и корректность PIN кода.
Own network	Модем зарегистрирован в сети.
Searching...	Поиск сети модемом.
Denied	Регистрация в сети запрещена.
Third party	Модем зарегистрировался в «чужой» сети (Роуминг).
no command	Не определены команды чтения статуса модема. Корректор не параметризован для использования модема.

7.6 Передача SMS сообщений.

Если установлен внутренний GSM модем или к последовательному интерфейсу подключен внешний GSM модем, корректор может посылать SMS сообщения при возникновении настроенных событий.

7.6.1 Подготовка

Начальные условия:

- GSM модем подключен как описано в главе 7.1.
- На установленной SIM карте включена услуга «передача SMS».

7.6.2 Параметризация

Определение текста сообщения

Вы можете выбрать между свободными SMS сообщениями (№ 1 - 10) или предустановленными (№ 11 -15).

Предустановленные сообщения не могут быть изменены:

Сообщение	Описание
Счетчики (11)	Сообщение содержит все значения V_p (рабочий объем), скопированные за измерительный период за последние 24 часа с начала газового дня.
Профиль (12)	Сообщение содержит все изменения ΔV_p (рабочий объем), скопированные за измерительный период за последние 24 часа с начала газового дня.
Тревоги (13)	Сообщение содержит информацию если в корректоре есть активные тревоги по давлению, температуре или остаточном сроке батарей.
Архивная запись (14)	Сообщение содержит последнюю запись в профиле потребления. Данные последней записи профиля потребления передаются полностью
Конец месяца (15)	Сообщение содержит значения V_p , $V_{ст}$ и их максимальные значения за последний месяц на конец измерительного периода.

Дополнительно Вы можете определить до 10 произвольных SMS сообщений.

Для этих сообщений можно выбрать до 15 источников данных и назначить имя.

Адрес «хх»*	Определение
хх:761	Имя (заголовок) сообщения, копируется в сообщение.
хх:750 до хх:75Е	Значения от 1 до 15: Определение источников. Содержимое источников копируется в тело сообщения.

"хх"= значения от 1 до 10



В диапазоне адресов 1:8D0 до 12:8D0 можно определить пользовательский текст, который будет использоваться в SMS сообщениях для дополнительной текстовой информации

Определение получателей SMS

Можно задать до 2 получателей для SMS сообщения.

Выберите свободные записи в телефонной книге корректора и используйте следующие настройки:

Телефонная книга	Определение
ТелНо	Телефонный номер абонента.
Имя	Имя абонента
Email	E-Mail адрес абонента (альтернатива).
ТипПр	0 = SMS сообщение транслируется как текст 1 = SMS сообщение транслируется как бинарные значения (не реализовано, зарезервировано для будущих применений)

Настройка передачи сообщений

Перейдите в список «Связь» подменю «SMS сообщения».

Выберите один из пунктов «SMS_1» ... «SMS_10»

SMS	Описание
СобС	Событие корректора, при наступлении которого передается СМС. Можно выбрать уникальное событие или диапазон событий в статусе.
KSMS	0 = SMS не активно (не будет передано получателю) 1 = SMS будет передано только первому в списке получателей 2 = SMS будет передано всем получателям из списка
НШабл	Номер SMS сообщения из диапазона 1 – 15
SMSИн	Интерфейс 2 = последовательный интерфейс или 3 = внутренний модем, если GSM модем подключен.
Плчт1	Номер получателя SMS 1 в телефонной книге корректора
Плчт2	Номер получателя SMS 2 в телефонной книге корректора
Задер	Задержка сообщения в минутах, после наступления события.
ТипПр	7 = короткое SMS → в случае если абонент не может получить сообщения длиной более 160 символов. Длинное сообщение разделяется на несколько коротких сообщений. 8 = длинное SMS → в случае если абонент может получить сообщения длиной более 160 символов .

8 Архивы



В случае потери питания архивные данные не теряются, так как хранятся в энергонезависимой памяти.

Отображение архивных данных структурировано в форме таблицы. Здесь приведены сокращения, используемые в дальнейшем при описании структуры списков.

- № Номер столбца
- Адрес Адрес архивируемого параметра
- Обозн. Условное обозначение значения
- Описание Описание значения

8.1 Интервальный архив

В интервальном архиве хранятся показания счетчика и измеренные значения с интервалом «Инт.».

В таблице ниже приведена структура архива для корректора ЕК280. Структура архива ЕК290 аналогична и отличается только разделением параметров по каналам измерения.

№	Адрес	Обозн.	Описание
1	01:01F8	GONo	Глобальный номер блока
2	03:0A20	АрСНр	Номер блока архива
3	01:0400	ДатВр	Дата и время
4	02:0300	Vc	Стандартный объем
5	-	Vc Δ	Изменение счетчика стандартного объема
6	02:0302	Vc.O	Общий стандартный объем
7	-	Vc.O Δ	Изменение счетчика общего стандартного объема
8	04:0300	Vp	Рабочий объем
9	-	Vp Δ	Изменение счетчика рабочего объема
10	04:0302	Vp.O	Общий рабочий объем
11	-	Vp.O Δ	Изменение счетчика общего рабочего объема
12	19:0161	p.Ип∅	Среднее значение давления за последний период измерения
13	15:0161	T.Ип ∅	Среднее значение температуры за последний период измерения
14	23:0161	КИп∅	Среднее значение Коэффициента сжимаемости за последний период измерения
15	25:0161	ККИп∅	Среднее значение Коэффициента коррекции за последний период измерения
16	28:0161	p1Ип∅	Среднее значение давления преобразователя P1 за последний период измерения
17	68:0161	p2Ип∅	Среднее значение давления преобразователя P2 за последний период измерения
18	30:0161	p3Ип∅	Среднее значение давления преобразователя P3 за последний период измерения

19	70:0161	p4Ип∅	Среднее значение давления преобразователя P4 за последний период измерения
20	31:0161	p5Ип∅	Среднее значение давления преобразователя P5 за последний период измерения
21	71:0161	P6Ип∅	Среднее значение давления преобразователя P6 за последний период измерения
22	27:0161	T1Ип∅	Среднее значение температуры преобразователя T1 за последний период измерения
23	67:0161	T2Ип∅	Среднее значение температуры преобразователя T2 за последний период измерения
24	29:0161	T3Ип∅	Среднее значение температуры преобразователя T3 за последний период измерения
25	69:0161	T4Ип∅	Среднее значение температуры преобразователя T4 за последний период измерения
26	02:0110	Ст.2	Сообщения в статусе 2
27	04:0110	Ст.4	Сообщения в статусе 4
28	07:0110	Ст.7	Сообщения в статусе 7
29	06:0110	Ст.6	Сообщения в статусе 6
30	02:0100	СисСт	Сообщения в системном статусе
31	03:0A23	Сбой P	Регистр ошибок
32	03:0A22	Соб.	Триггер событий для архивирования строки данных
33	03:0A21	КС	Проверка данных («CRC OK» или «Error»)

Состав интервального архива можно просмотреть на дисплее устройства, если перейти по пунктам меню «Архив»> «Интервальный».

Изменение (инкрементация) счетчика за какой-то период обозначается символом "Δ". Обычно это потребление за интервал архивирования. Описанное действие не соответствует случаю, когда архивная строка сохраняется в результате какого-то отдельного события (установка часов, показаний счетчика, появление важного статуса сообщения). Показание счетчика мигает по мере увеличения (за дальнейшей информацией, обращайтесь в руководство по эксплуатации "Использование в качестве регистрационного устройства").

8.1.1 Объем памяти

По умолчанию архив содержит 40000 записей для EK280 и по 25000 для каждого канала EK290.



Память в интервальном архиве – кольцевого типа. Если архив заполнен, то самые старые записи перезаписываются.

8.1.2 Изменение интервала архивирования

- Откройте замок поставщика газа.
- В списке меню «Архив.» найдите «Инт.»
- Нажмите ENTER и с помощью клавиш ►, ◀, ▲ и ▼ введите интервал архивирования



По умолчанию интервал архивирования равен 60 минут.

Можно использовать следующие значения 5, 10, 15, 20, 30 или 60

- Нажмите кнопку ENTER для подтверждения ввода или ESC для отмены.

8.1.3 Остаток интервала

Остаток интервала архивирования можно посмотреть в меню «Архив» → «Ост.И».

8.2 Суточный архив

В суточном архиве хранятся показания счетчика и измеренные значения с интервалом в сутки.

Содержимое суточного архива можно просмотреть на дисплее устройства, если перейти по пунктам меню «Архив.» → «Суточный архив».

В таблице ниже приведена структура архива для корректора ЕК280. Структура архива ЕК290 аналогична и отличается только разделением параметров по каналам измерения.

№	Адрес	Обозн.	Описание
1	01:01F8	GONo	Глобальный номер блока
2	07:0A20	ArNo	Номер блока архива
3	01:0400	ДатВр	Дата и время
4	02:0300	Vc	Стандартный объем
5	-	Vc Δ	Изменение счетчика стандартного объема
6	02:0302	Vc.O	Общий стандартный объем
7	-	Vc.OΔ	Изменение счетчика общего стандартного объема
8	04:0300	Vp	Рабочий объем
9	-	Vp Δ	Изменение счетчика рабочего объема
10	04:0302	Vp.O	Общий рабочий объем
11	-	Vp.O Δ	Изменение счетчика общего рабочего объема
12	35:0161	p.Днп∅	Среднее значение давления за последний интервал архивирования
13	34:0161	T.Днп ∅	Среднее значение температуры за последний интервал архивирования
14	36:0161	K.Дп∅	Среднее значение Коэффициента сжимаемости за последний интервал архивирования
15	37:0161	KK.Дп∅	Среднее значение Коэффициента коррекции за последний интервал архивирования
16	33:0161	p1Ип∅	Среднее значение давления преобразователя P1 за последний интервал архивирования
17	73:0161	p2Ип∅	Среднее значение давления преобразователя P2 за последний интервал архивирования
18	39:0161	p3Ип∅	Среднее значение давления преобразователя P3 за последний интервал архивирования
19	79:0161	p4Ип∅	Среднее значение давления преобразователя P4 за последний интервал архивирования
20	40:0161	p5Ип∅	Среднее значение давления преобразователя P5 за последний интервал архивирования
21	80:0161	P6Ип∅	Среднее значение давления преобразователя P6 за последний интервал архивирования
22	32:0161	T1Ип∅	Среднее значение температуры преобразователя T1 за последний интервал архивирования
23	72:0161	T2Ип∅	Среднее значение температуры преобразователя T2 за последний интервал архивирования
24	38:0161	T3Ип∅	Среднее значение температуры преобразователя T3 за последний интервал архивирования

№	Адрес	Обозн.	Описание
25	78:0161	T4Ип∅	Среднее значение температуры преобразователя T4 за последний интервал архивирования
26	07:0110	Ст.7	Сообщения в статусе 7
27	06:0110	Ст.6	Сообщения в статусе 6
28	02:0100	СисСт	Сообщения в системном статусе
29	03:0A23	Сбой P	Регистр ошибок
30	07:0A22	Соб.	Триггер событий для архивирования строки данных
31	07:0A21	КС	Проверка данных («CRC ОК» или «Error»)

Изменение (инкрементация) счетчика за какой-то период обозначается символом "Δ". Обычно это потребление за интервал архивирования. Описанное действие не справедливо для случая, когда архивная строка сохраняется в результате какого-то отдельного события (установка часов, показаний счетчика, появление важного статуса сообщения). Показание счетчика мигает по мере увеличения (за дальнейшей информацией, обращайтесь в руководство по эксплуатации "Использование в качестве регистрационного устройства»).

8.2.1 Объем памяти

По умолчанию архив содержит 600 записей,



Память в суточном архиве – кольцевого типа. Если архив заполнен, то самые старые записи перезаписываются.

8.2.2 Изменение границы суток

- Для того, чтобы изменить границу суток на устройстве, откройте замок Поставщика.
- В списке меню «Архив» найдите «СутГр».
- Нажмите ENTER и с помощью клавиш ►, ◀, ▲ и ▼ введите время начала «газового дня».
- Нажмите кнопку ENTER для подтверждения ввода или ESC для отмены.

8.2.3 Время газовых суток

Время, прошедшее с начала газовых суток можно просмотреть в устройстве. В списке меню «Архив» найдите «Архив» → «ВрГдн».

8.3 Месячный архив 1 (Показания счетчиков за месяц)

В месячном архиве 1 сохраняются показания счетчика и максимальные значения потребления с интервалом в 1 месяц (интервал начинается в первый день месяца в «начало газового дня»). Содержимое месячного архива 1 можно просмотреть в списке меню «Архив» → «Месячный архив 1».

В таблице ниже приведена структура архива для корректора ЕК280. Структура архива ЕК290 аналогична и отличается только разделением параметров по каналам измерения.

8.3.1 Состав архива

№	Адрес	Обозн.	Описание
1	01:01F8	GONo	Глобальный номер блока
2	01:0A20	АрСНр	Номер блока архива
3	01:0400	ДатВр	Дата и время
4	02:0300	Vc	Стандартный объем
5	02:0302	Vc.O	Общий стандартный объем
6	03:0161	Vc.И↑	Максимальное значение Vc.И за пред. месяц
7	03:0165	ДатВр	Дата и время для Vc.И↑
8	03:0169	Стат	Статус Vc.И↑
9	04:0161	VcTC↑	Максимальное значение VcTC за пред. месяц
10	04:0165	ДатВр	Дата и время для VcTC ↑
11	04:0169	Стат	Статус VcTC ↑
12	04:0300	Vp	Рабочий объем
13	04:0302	Vp.O	Общий рабочий объем
14	10:0161	Vp.И↑	Максимальное значение Vp.И за месяц
15	10:0165	ДатВр	Дата и время для Vp.И ↑
16	10:0169	Стат	Статус Vp.И ↑
17	11:0161	VpTC↑	Максимальное значение VpTC за пред. месяц
18	11:0165	ДатВр	Дата и время для VpTC ↑
19	11:0169	Стат	Статус VpTC ↑
20	02:0110	Ст.2	Сообщение в статусе 2
21	04:0110	Ст.4	Сообщение в статусе 4
22	03:0A23	Сбой P	Регистр ошибок
23	01:0A21	КС	Проверка данных («CRC OK» или «Error»)

8.3.2 Объем памяти

По умолчанию архив содержит 24 записи, что соответствует объему памяти в 2 года



Память в месячном архиве 1 – кольцевого типа. Если архив заполнен, то самые старые записи перезаписываются.

8.4 Месячный архив 2 (Измеренные значения)

В месячном архиве 2 сохраняются минимальные, максимальные и средние значения для Qст, Qр, р, Т за предыдущие месяцы с интервалом в 1 месяц (интервал начинается в первый день месяца в «начало газового дня»).

№	Адрес	Обозн.	Описание
1	01:01F8	GONo	Глобальный номер блока
2	02:0A20	АрCHр	Номер блока архива
3	01:0400	ДатВр	Дата и время
4	05:0161	QсM↑	Максимальное значение Qс за послед. месяц
5	05:0165	ДатВр	Дата и время для Qс↑
6	05:0169	Стат	Статус Qс↑
7	06:0161	QсM↓	Минимальное значение Qс за послед. месяц
8	06:0165	ДатВр	Дата и время QсM↓
9	06:0169	Стат	Статус QсM↓
10	12:0161	QрM↑	Минимальное значение Qр за послед. месяц
11	12:0165	ДатВр	Дата и время для QрM↑
12	12:0169	Стат	Статус QрM↑
13	13:0161	QрM↓	Минимальное значение Qр за послед. месяц
14	13:0165	ДатВр	Дата и время для QрM↓
15	13:0169	Стат	Статус QрM↓
16	20:0161	р.МесП∅	Среднее значение р за пред. месяц
17	21:0161	р.МесП↑	Максимальное значение р за послед. месяц
18	21:0165	ДатВр	Дата и время для р.МесП↑
19	21:0169	Стат	Статус р.МесП↑
20	22:0161	р.МесП↓	Минимальное значение р за послед. месяц
21	22:0165	ДатВр	Дата и время для р.МесП↓
22	22:0169	Стат	Статус р.МесП↓
23	16:0161	Т.Месп∅	Среднее значение Т за послед. месяц
24	17:0161	Т.Месп↑	Максимальное значение Т за послед. месяц
25	17:0165	ДатВр	Дата и время Т.Месп↑
26	17:0169	Стат	Статус Т.Месп↑
27	18:0161	Т.Месп↓	Минимальное значение Т за послед. месяц
28	18:0165	ДатВр	Дата и время Т Т.Месп↓
29	18:0169	Стат	Статус Т.Месп↓
30	24:0161	К.Мп∅	Среднее значение К за послед. месяц
31	26:0161	ККМес∅	Среднее значение К.Кор за послед. месяц
32	07:0110	Ст7	Сообщения в статусе 7
33	06:0110	Ст.6	Сообщения в статусе 6
34	08:0110	Ст.8	Сообщения в статусе 8
35	05:0110	Ст.5	Сообщения в статусе 5
22	03:0A23	Сбой Р	Регистр ошибок
36	02:0A21	КС	Проверка данных («CRC ОК» или «Error»)

В таблице выше приведена структура архива для корректора ЕК280. Структура архива ЕК290 аналогична и отличается только разделением параметров по каналам измерения.

Содержимое месячного архива 2 можно просмотреть в списке меню «Архив» → «Месячный архив 2».

Объем памяти

По умолчанию архив содержит 24 записи, что соответствует объему памяти в 2 года.



Память в месячном архиве 2 – кольцевого типа. Если архив заполнен, то самые старые записи перезаписываются.

8.5 Журнал событий

В этом архиве сохраняются изменения статусов.

Просмотреть архив статусов на меню устройства можно если перейти в «Статус» → «Журнал событий».

8.5.1 Состав архива

№	Адрес	Обозн.	Описание
1	01:01F8	GONo	Глобальный номер блока
2	04:0A20	АрСНр	Номер блока архива
3	01:0400	ДатВр	Дата и время
4	04:0A22	Соб.	Триггер события
5	04:0A21	КС	Проверка данных («CRC ОК» или «Error»)

8.5.2 Объем памяти

Архив может хранить до 500 изменений статуса.



Память в архиве статусов – кольцевого типа. Если архив заполнен, то самые старые записи перезаписываются.

8.6 Архив изменений

В этом архиве отображаются все изменения параметров.

Данный архив можно просмотреть на дисплее устройства, перейдя «Статус» → «Журнал Изменений».

№	Адрес	Обозн.	Описание
1	01:01F8	GONo	Глобальный номер блока
2	05:0A20	АрСНр	Номер блока архива
3	01:0400	ДатВр	Дата и время
4	05:0810	Адрес	Адрес
5	05:0811	СтЗн	Старое значение перед заменой
6	05:0812	НовЗн	Новое значение
7	01:0170	Ст.ЗК	Статус калибровочного замка
8	02:0170	Ст.ЗИ	Статус замка производителя
9	03:0170	Ст.ЗП	Статус замка поставщика
10	04:0170	СтЗПт	Статус замка потребителя
11	05:0A21	КС	Проверка данных («CRC ОК» или «Error»)

Объем памяти

Архив содержит 200 записей.



Память в архиве изменений – кольцевого типа. Если архив заполнен, то самые старые записи перезаписываются.

9 Статусные сообщения

Корректоры EK280 EK290 поддерживают 2 типа статусной информации: регистр статуса и текущий статус.

Сообщения мгновенного статуса указывают на текущее состояние, например, присутствующие ошибки. При исчезновении ошибки соответствующее сообщение в статусе исчезает. Принудительное удаление сообщения из статуса невозможно.

Сообщения, возникающие в статусах, одновременно отображаются и в регистрах статуса. Отличие регистра статуса от мгновенного статуса заключается в том, что из регистра статуса сообщения могут быть удалены принудительной очисткой регистра. Сообщения в регистре статуса можно очистить с помощью команды Сброс (см. далее). В регистрах статуса отображаются только тревоги и предупреждения. Отчеты не заносятся, т.к. они отражают состояния, которые не являются проблематичными или даже могут быть запланированными (например: «Калибровочный замок открыт» или «Выполняется передача данных»).


Так как объем отображаемой на дисплее информации ограничен, то в пунктах меню СтР и Стат могут присутствовать не все сообщения, а только наиболее важные. Для просмотра сообщений необходимо нажать клавишу ENTER в пунктах меню СтР или Стат. На экране будут отображаться: номер сообщения, статус или регистр сообщения, тип сообщения и краткое описание сообщения. Номер сообщения отображается в левой позиции экрана после символа #. Тип сообщения представляется буквой, следующей после номера сообщения:

т – тревога, **п** – предупреждение, **о** – отчет.

Просмотр сообщений осуществляется нажатием на клавиши ▲ и ▼. Выход из просмотра сообщений клавишей ESC.

9.1 Удаление сообщений в регистре статуса

Сообщения в регистре статуса СтР могут быть удалены с помощью функции *Сброс*.

- Для того, чтобы очистить регистр статуса с помощью функции «Сброс», откройте замок администратора.
- Перейдите в меню «Статус» нажмите «Сброс».
- Нажмите кнопку ENTER и установите значение «1».
- Нажмите кнопку ENTER подтверждения ввода. Для отмены нажмите кнопку ESC.
- Также очистку регистров статуса можно выполнить из контекстного меню:
- Нажмите кнопку вызова контекстного меню .
- Выберите пункт «Очистить СтР».

В результате очистки регистра статуса все неактивные сообщения будут удалены.

9.2 Список статусных сообщений

Сообщение	Описание, Действия
а) Ошибки, сигналы тревоги:	
Рестарт	Произошел перезапуск корректора. Устройство может быть неисправно. При появлении этого сообщения обратитесь на предприятие-изготовитель ООО «ЭЛЬСТЕР Газэлектроника», либо в специализированную организацию, уполномоченную предприятием-изготовителем на проведение ремонтных работ и сервисного обслуживания.
Ошибка К.Кор	Коэффициент коррекции <i>К.Кор</i> невозможно вычислить из-за того, что температура <i>T</i> находится за пределами диапазона или недоступен коэффициент сжимаемости <i>K</i> . Возможно, неправильно подключен преобразователь температуры или подстановочное значение для коэффициента сжимаемости газа <i>К.Под</i> имеет значение «0».
Ошибка данных	Во время периодической проверки данных в памяти (RAM или EEPROM) была найдена ошибка. Нормальная работа устройства не гарантируется. Необходимо обратиться на предприятие-изготовитель ООО «ЭЛЬСТЕР Газэлектроника», либо в специализированную организацию, уполномоченную предприятием-изготовителем на проведение ремонтных работ и сервисного обслуживания.
Граница T	Измеренная температура выходит за пределы границ тревоги T_{min} или T_{max} . Пока присутствует это сообщение, для вычисления коэффициента коррекции используется подстановочное значение температуры <i>T.Под</i>), и учет газа ведется в счетчиках возмущенного объема <i>VсВ</i> и <i>VрВ</i> . Границы тревоги можно изменить только при открытом калибровочном замке.
Граница p	Измеренное значение давления находится вне допустимых пределов p_{min} или p_{max} . Пока присутствует это сообщение, для вычисления коэффициента коррекции используется подстановочное значение температуры <i>p.Под</i>), и учет газа ведется в счетчиках возмущенного объема <i>VсВ</i> и <i>VрВ</i> . Границы тревоги можно изменить только при открытом калибровочном замке.
Ошибка K	Коэффициент сжимаемости <i>K</i> невозможно вычислить. Пока существует эта проблема, для коэффициента сжимаемости газа используется подстановочное значение <i>K.Под</i> , и учет газа ведется в счетчиках возмущенного объема <i>VсВ</i> и <i>VрВ</i> .
Ошибка z	Как минимум одно из значений параметров газа <i>Но.с</i> , <i>CO2</i> , <i>H2</i> , <i>Rhos</i> выходит за пределы допустимого диапазона. Пока существует эта проблема, используется последнее действительное значение для величины, значение которой выходит за пределы допустимого диапазона, и учет газа ведется в счетчиках возмущенного объема <i>VсВ</i> и <i>VрВ</i> . В этом случае, коэффициент сжимаемости газа <i>K</i> вычислить также невозможно.
Ошибка Vp	Не настроен второй датчик импульсов.
Ошибка Vp энк	Нет данных от энкодера в течении 20 сек. (при наличии внешнего питания) или в течении двух циклов измерения +1 секунда (при батарейном питании).

Сообщение	Описание, Действия
Значение T	Значение сигнала, измеренное на входе преобразователя температуры, <i>Bin.T</i> за пределами допустимого диапазона. Возможно, преобразователь неправильно подключен или неисправен. В этом случае для коррекции объема используется подстановочное значение температуры <i>T.Под</i> , и учет газа ведется в счетчиках возмущенного объема <i>VcB</i> и <i>VpB</i>
Значение p	Сигнал <i>Bin.p</i> , измеренный на входе подключения преобразователя давления, выходит за пределы допустимого диапазона. Возможно, преобразователь неправильно подключен или неисправен. В этом случае для коррекции объема используется подстановочное значение давления <i>p.Под</i> , и учет газа ведется в счетчиках возмущенного объема <i>Vc</i> и <i>Vp</i>

б) Предупреждения:

ВосстДанн	<p>Устройство временно было без питания. Возможно, при замене элементов питания оба элемента питания были отключены одновременно перед подключением новых. Данные были восстановлены из энергонезависимой памяти.</p> <p>Восстановленные показания счетчиков и значения часов возможно устарели. Если перед отключением напряжения командой <i>Сохр.</i> было выполнено принудительное сохранение данных, показания счетчика и значения часов соответствуют состоянию на момент сохранения.</p> <p>Если ручного резервирования не производилось, показания счетчика и значения часов восстанавливаются с состоянием на 00:00. последнего дня перед потерей напряжения.</p> <ul style="list-style-type: none"> ■ Необходимо установить текущее время и очистить регистр статуса.
Сигнал энк. Вх1	Невозможно считать данные с энкодера в течении цикла измерения.
Сигнал сравн. Вх2	Разница в количестве импульсов в режиме сравнения, например, между Входом 1 и Входом 2, слишком большая.
Ошибка Вых.1 Ошибка Вых.2 Ошибка Вых.3 Ошибка Вых.4	<p>Импульсы объема, которые должны быть выведены через выход, временно записываются в буфер импульсов. Буфер может вместить 65535 импульсов. Если количество импульсов, которое должно быть выведено, долгое время превышает это количество (зависит от длительности импульса и длительности интервала между импульсами), буфер в конечном итоге достигает своего максимального значения. Поступающие последующие импульсы - теряются. В этом случае буфер импульсов остается в своем максимальном состоянии и это сообщение показывает, что импульсы потеряны. Если число импульсов в буфере становится меньше 65000 импульсов, сообщение очищается.</p> <p>Чтобы устранить причину этой проблемы, можно выполнить настройку:</p> <ul style="list-style-type: none"> ■ снизить величину коэффициента передачи импульсов выхода; ■ увеличить выходную частоту. <p>При изменении значения коэффициента передачи импульсов выхода корректора соответствующий входной буфер очищается.</p>

Сообщение	Описание, Действия
Граница W	Границы предупреждения для энергии нарушены. Измеренное значение мощности P или значение энергии (например, W.И Δ) находится вне установленных границ предупреждения. Границы предупреждения для энергии настраиваются в списке «Энергия».
Граница Qc	Стандартный расход газа превысил границы предупреждения. Границы предупреждения для стандартного расхода настраиваются в списке «VСтанд».
Граница Qp	Рабочий расход газа превысил границы предупреждения. Границы предупреждения для рабочего расхода настраиваются в списке «Vраб.».
Граница T	Измеренная температура газа выходит за пределы установленных границ предупреждения <i>T.НПП, T.ВПП</i> . Границы предупреждения для температуры настраиваются в списке «Темп.».
Граница p	Измеренное давление газа выходит за пределы установленных границ предупреждения <i>p.НПП, p.ВПП</i> . Границы предупреждения для давления настраиваются в списке «Давл.».
К сумма	Суммарный компонентный состав газа больше или меньше 100% для метода вычисления коэффициента сжимаемости AGA-8 DC92. Это может привести к ухудшению точности вычисления коэффициента сжимаемости.
Vp предупр.	Если используется автоматическое переключение между ВЧ и НЧ датчиками импульсов, данное сообщение формируется при отсутствии сигналов с ВЧ датчика, например, при отключении внешнего источника питания.
Ошибка обновл.	Обнаружена ошибка в ПО корректора перед началом обновления.
Ошибка ПО	При появлении этого сообщения обратитесь на предприятие-изготовитель ООО «ЭЛЬСТЕР Газэлектроника», либо в специализированную организацию, уполномоченную предприятием-изготовителем на проведение ремонтных работ и сервисного обслуживания.
Установки	Вследствие выполненного программирования возникла неверная комбинация установок, например, значение, которое не может быть обработано в обычном режиме. Необходимо обратиться на предприятие-изготовитель ООО «ЭЛЬСТЕР Газэлектроника», либо в специализированную организацию, уполномоченную предприятием-изготовителем на проведение ремонтных работ и сервисного обслуживания.
Сигнал Vx2 Сигнал Vx3 Сигнал Vx4 Сигнал Vx5 Сигнал Vx6	Сигнал формируется, если вход настроен как статусный и сигнал на этом входе стал активным. Настройка входов выполняется в списке «Входы».
Граница T2	Измеренная температура второго преобразователя температуры выходит за пределы установленных границ предупреждения. Границы предупреждения для температуры настраивается в списке «Темп.».

Сообщение	Описание, Действия
Граница p2	Измеренное давление вторым преобразователем давления выходит за пределы установленных границ предупреждения. Границы предупреждения для давления настраивается в списке «Давл».
ЗаменаБатт	Вычисленный остаточный срок службы батареи меньше 6 месяцев.
в) Отчеты:	
Токр. Предупрежд.	Измеренная температура окружающей среды находится вне границ предупреждения.
РемонтнРеж	Устройство находится в режиме ремонта.
Уст.часов	Точность внутренних часов оптимизируется на заводе с помощью измерения частоты и настройки соответствующего коэффициента КорВр. Сообщение об ошибке показывает, что эта операция не была выполнена.
Ошибка энкодера	На подключенном энкодере не определен рабочий объем на входе 1 в течении 20 секунд (при подкл. внеш. питания) или в течении цикла измерения + 1 секунда (при питании от батарей).
Журнал серт. полный	Журнал данных по сертификации заполнен. Изменение параметров, помеченных «CDL» без открытия калибровочного замка возможно только после удаления содержимого журнала данных по сертификации.
Журнал обновл. Полн.	Лог обновления ПО заполнен. Обновление возможно только после удаления содержимого лога обновления ПО.
Online	Происходит обмен данными с корректором через интерфейс (модем, оптический интерфейс или проводной интерфейс). Если это сообщение активно, символ «о» будет мигать на дисплее корректора.
Сигнал Vx2 Сигнал Vx3 Сигнал Vx4 Сигнал Vx5 Сигнал Vx6	Если вход был настроен как сигнальный, это сообщение будет отображено, если активный сигнал появился на соответствующем разъеме (напр. разъем DE2). Настройку входов производится в меню «Входы».
Синхр. часов	Сообщение возникает, если при синхронизации время на удаленном устройстве отличается от времени на корректоре.
Калибр. замок	Калибровочный замок - открыт. При нормальном режиме работы калибровочный замок должен быть закрыт для защиты данных от несанкционированных изменений.
Пост.замок Потр.замок	Замок поставщика газа / Пользователя открыт.
БаттПит-е	Работа от внутренних элементов питания. Это сообщение отображается всегда, когда устройство питается от внутренней батареи, а не от внешнего источника питания. Сообщение предназначено для приложений с удаленной передачей данных, чтобы уведомлять удаленного пользователя, что срок службы батареи корректора может быть существенно снижен частыми запросами.

Сообщение	Описание, Действия	
Летн.время	Летнее время.	
Интервал 1	Активен временной интервал, то есть корректор может принимать звонки для	
Интервал 2		передачи данных.
Интервал 3		
Интервал 4		
Интервал 5		
Интервал 6		

10 Элементы питания

10.1 Срок службы элементов питания корректора

Стандартный режим эксплуатации при автономном питании

При стандартном режиме работы устройства, а именно без каких-либо дополнительных настроек и датчиков, срок службы батарей определяется преимущественно тем, как часто и долго происходит передача данных. Характеристики стандартного режима эксплуатации приведены в разделе «Характеристики питания» в руководстве по эксплуатации корректоров EK280 EK290.

Пример: Для еженедельной передачи данных по встроенному модему, при условии что передача длится 15 минут, срок службы батарей составит 5 лет.

10.2 Срок службы батарей модема

Срок службы батарей модема зависит от различных факторов таких как температура окружающей среды, прием сигнала. Представленные здесь данные рассчитаны для самых неблагоприятных условий, поэтому обычный срок службы батарей будет больше. Он так же может быть меньше в некоторых случаях. Поэтому приводимые данные носят оценочный характер.



Не только общая длительность временного окна, но их количество влияет на срок службы батарей.

Так, например, срок службы батарей при ежемесячном 4-х часовом окне отличается от срока службы для 4 временных окон длительностью по 1 часу в месяц.



При низкой температуре окружающей среды передача данных ограничена.

Пожалуйста ознакомьтесь с информацией представленной в главе 10.3.

10.2.1 Передача данных раз в неделю

Срок службы батарей, лет		Длительность передачи данных, минут			
		2	5	10	15
Временное Окно для считывания в месяц	1 час	10.0	10.0	5.7	4.0
	2 часа	10.0	8.9	5.2	3.7

10.2.2 Передача данных раз в день

Срок службы батарей, лет		Длительность передачи данных, минут			
		2	5	10	15
Временное Окно для считывания в месяц	10 минут	6.5	3.8	1.7	4.0
	30 минут	5.3	3.3	1.6	
	1 час	4.1	2.8	1.5	

10.3 Продолжительность передачи данных при работе модема от батарей

10.3.1 Зависимость продолжительности передачи данных от температуры окружающей среды

Во время передачи данных заряд батареи модема снижается. При низкой температуре он снижается еще быстрее, чем при стандартных условиях эксплуатации.

Если передача данных занимает продолжительное время, напряжение питания батареи опускается ниже минимума в 3.2 В и передача прекращается.

В таблице представлена зависимость между максимальной длительностью передачи данных и температурой окружающей среды (при передаче данных раз в неделю или реже).

Температура окружающей среды	Максимальная длительность передачи данных
-10 °С	15 минут
0 °С	20 минут
+10 °С	30 минут
+25 °С	45 минут
+50 °С	80 минут

10.3.2 Продолжительность передачи данных при ежесуточном опросе

После передачи данных напряжение восстанавливается более медленно при низкой температуре, чем при стандартных условиях эксплуатации.

Если передача данных начинается до того момента как напряжение восстановится до своего первоначального значения, то она может быть прервана из-за низкого напряжения питания, или может даже не начаться вовсе. Эта особенность должна быть особенно тщательно рассмотрена при суточном опросе и при низкой температуре окружающей среды. Прерывание передачи можно избежать если сократить количество передаваемых данных в сутки так, чтобы общая длительность передачи не превышала тех значений, что представлены в таблице ниже.

При передаче данных раз в неделю или реже при низких температурах у батареи модема будет достаточно времени чтобы восстановить заряд до следующей передачи.

В таблице ниже приводятся рекомендации по максимальной длительности передачи в зависимости от температуры окружающей среды. При температурах от +20 °С и выше данные из 10.3.1 применимы и для суточной передачи.

Температура окружающей среды	Максимальная длительность передачи данных в сутки
-10 °С	3 минуты
0 °С	5 минут
+10 °С	8 минут
+25 °С	45 минут
+50 °С	80 минут

Приложение А

Подключение и ввод в эксплуатацию

Процедура установки корректора на месте эксплуатации состоит из нескольких этапов:

- Установка корректора.
- Установка и подключение преобразователей давления, температуры и перепада давления на счетчик газа или трубопровод.
- Пломбировка преобразователей и мест их установки.



При возникновении вопросов монтажа обратитесь в нашу службу поддержки.

1 Установка корректора

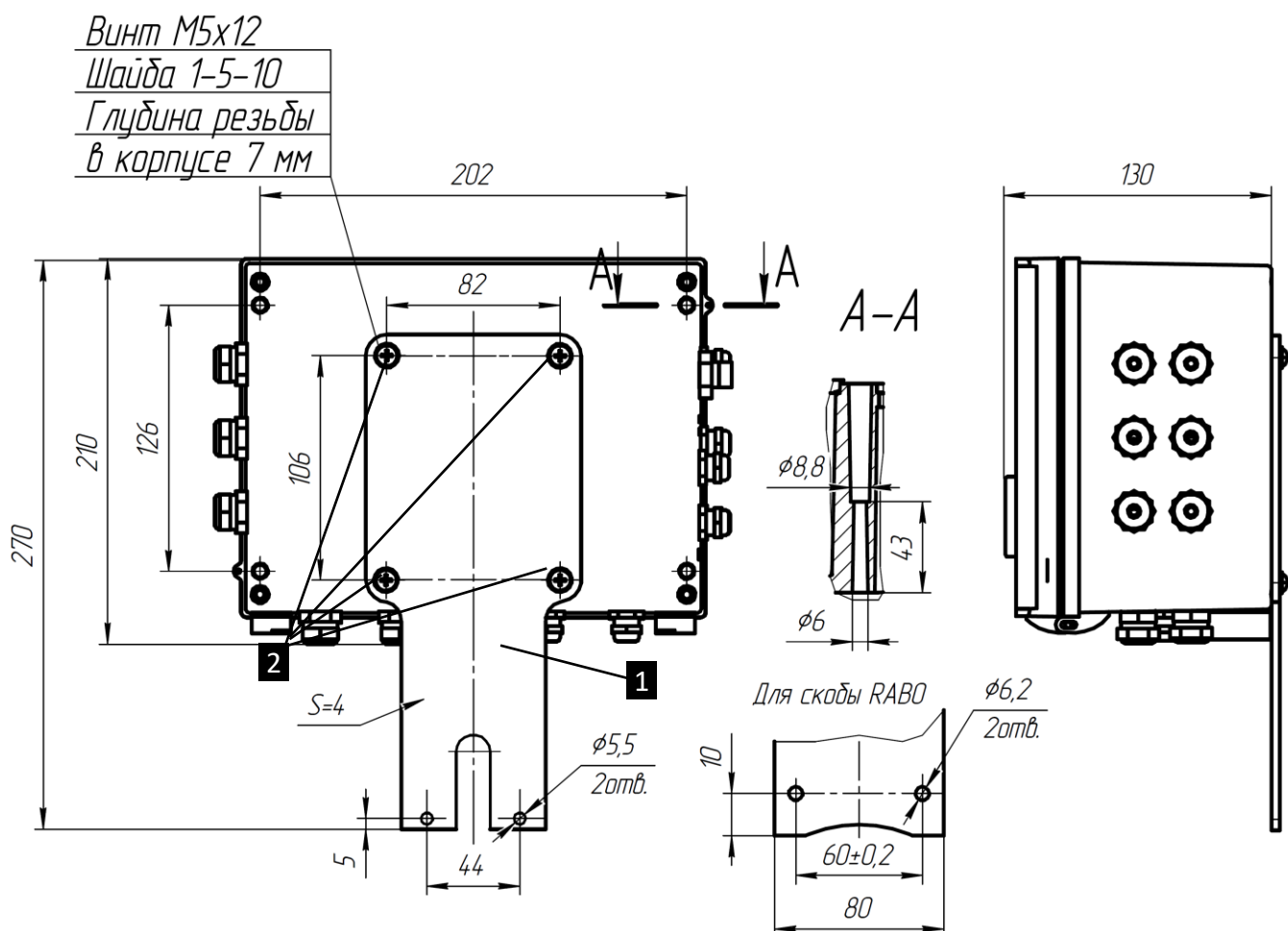


Рисунок А.1

В конструкции ЕК280 предусмотрено 2 варианта крепления: на кронштейн и на стену.

Для установки ЕК280 на кронштейн используйте монтажную скобу **1** (см. рисунок А.1)

Для установки EK280 на стене:

- Снимите монтажную скобу **1**. Для этого открутите 4 винта **2** крепления (см. рисунок А.1) с корректора.
- Для крепления корректора на стене используйте отверстия в корпусе изделия. Размеры для крепежа указаны на рисунке А.1: расстояния между монтажными отверстиями 202 мм x 126 мм. Размеры крепежа определяются исходя из размеров крепежных отверстий (см. сечение А-А на Рисунке А.1).



Допускается установка корректора на счетчик газа с использованием монтажной скобы **1** (см. рисунок А.1) на месте эксплуатации.



ВНИМАНИЕ!

Запрещается транспортировка корректора, установленного на счетчик газа. Монтаж корректора на счетчик необходимо производить непосредственно на месте эксплуатации.

2 Установка и подключение преобразователей давления, температуры и перепада давления

2.1 Установка преобразователей температуры

В зависимости от назначения преобразователи температуры могут быть установлены:

- В счетчик газа
- В трубопровод
- В произвольное место для контроля температуры окружающей среды



При установке преобразователя температуры в гильзе должен быть обеспечен надежный тепловой контакт. Для этого перед установкой гильзу необходимо заполнить, например, жидким маслом МВП ТУ, ГОСТ1805-76; пастой теплопроводной КПТ-8 ГОСТ 19783-74.

Установка преобразователя температуры ТПТ-3-7 на трубопровод для турбинных счетчиков газа TRZ, СГ Ду50; на трубопровод для ультразвуковых, турбинных (кроме TRZ и СГ), ротационных (кроме RVG, RABO) счетчиков газа Ду50 показана на рисунке А.3.а.

На рисунках А.3.б, А.3.в, А.3.г показана установка преобразователя температуры ТПТ-3-7 на трубопровод Ду80, Ду100, Ду150; на трубопровод для ультразвуковых, турбинных (кроме TRZ и СГ), ротационных (кроме RVG, RABO) счетчиков газа Ду80, Ду100, Ду150.

Расположение преобразователя температуры ТПТ-3-7 в гильзе показано на рисунке А.3.д.

Установка преобразователя температуры ТПТ-17-1 в счетчик газа показана на рисунке А.4.

На рисунке А.5 показана установка преобразователя температуры ТПТ-2-1 на трубопровод Ду200, Ду250, Ду300; на трубопровод для ультразвуковых, турбинных (кроме TRZ и СГ), ротационных счетчиков газа Ду200, Ду250, Ду300.

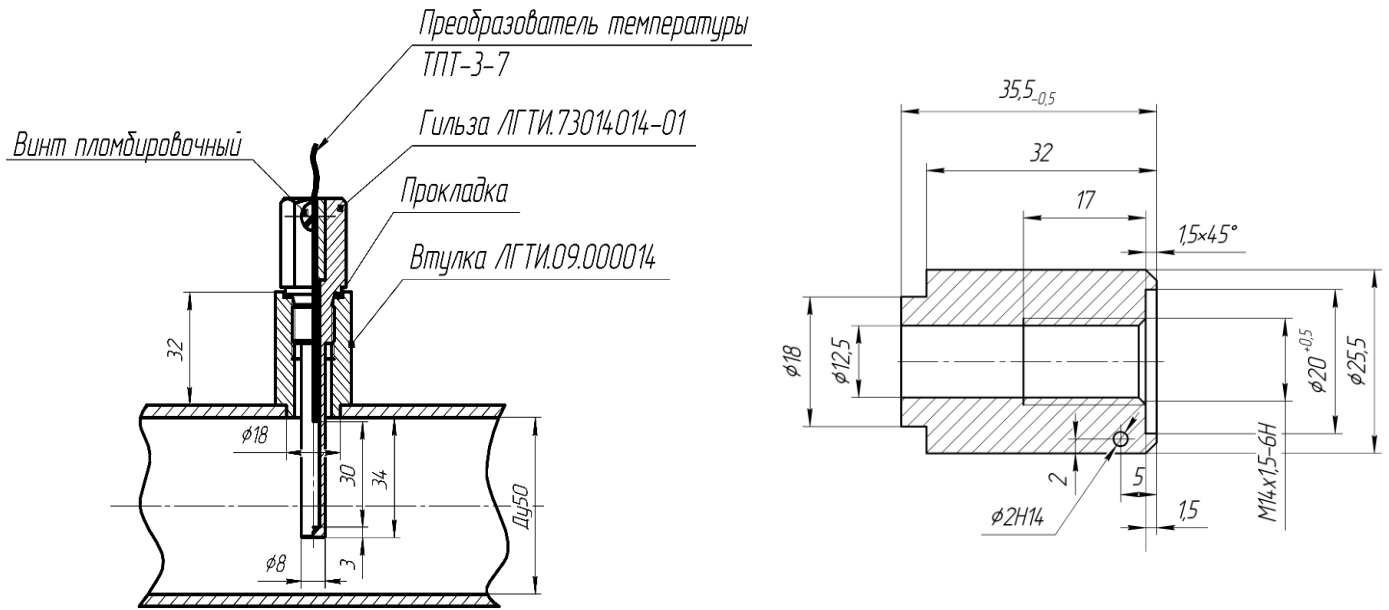


Рисунок А.3.а

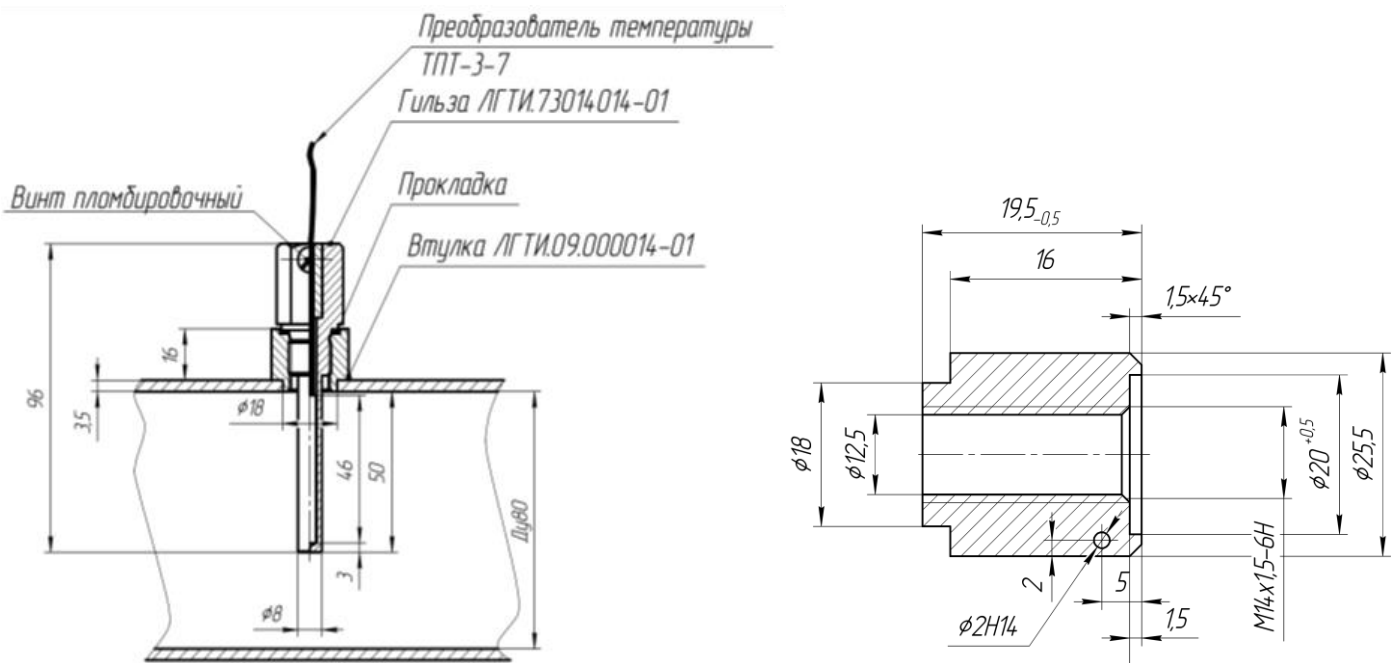


Рисунок А.3.б

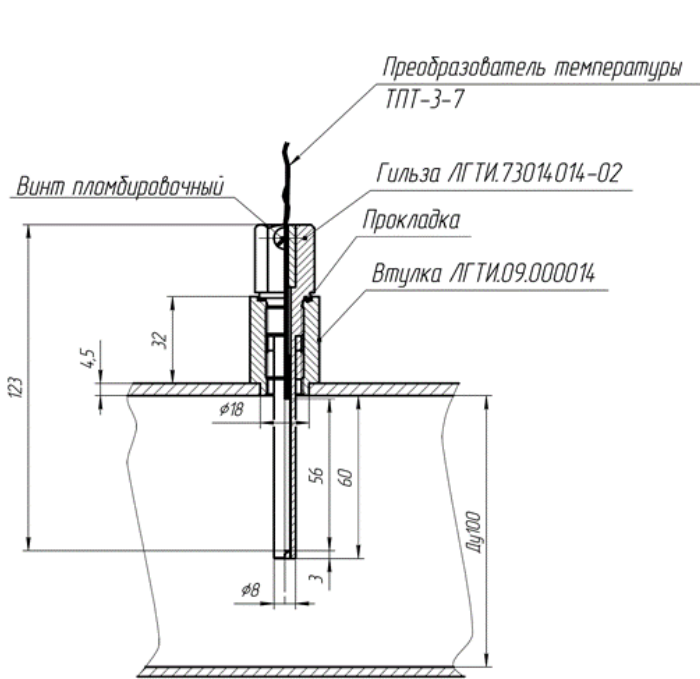


Рисунок А.3.в

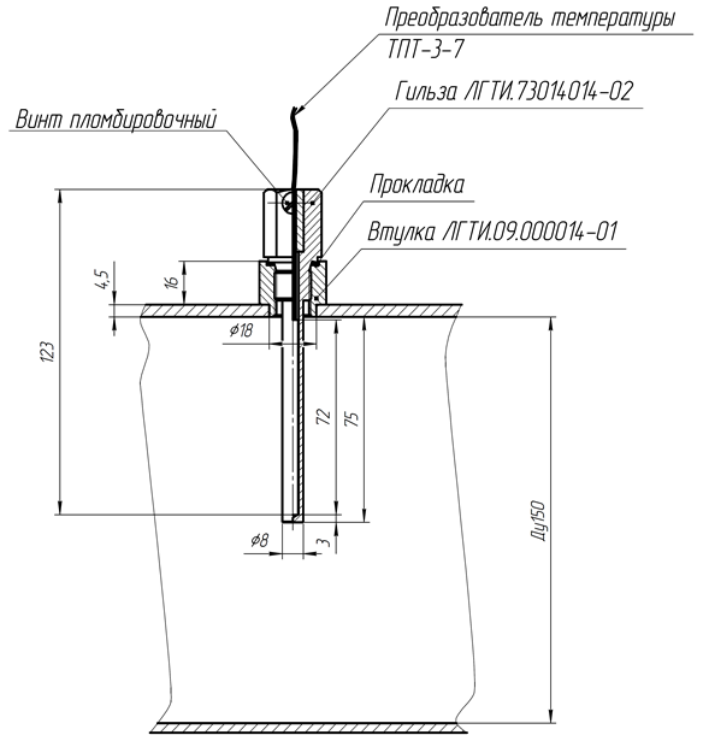


Рисунок А.3.г

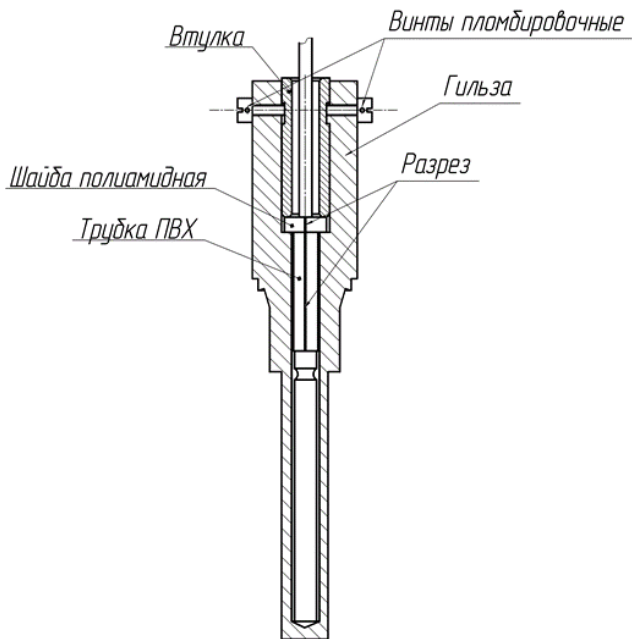


Рисунок А.3.д

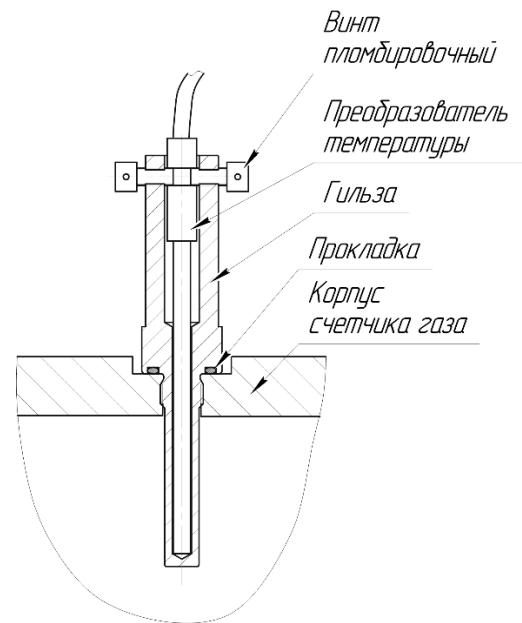
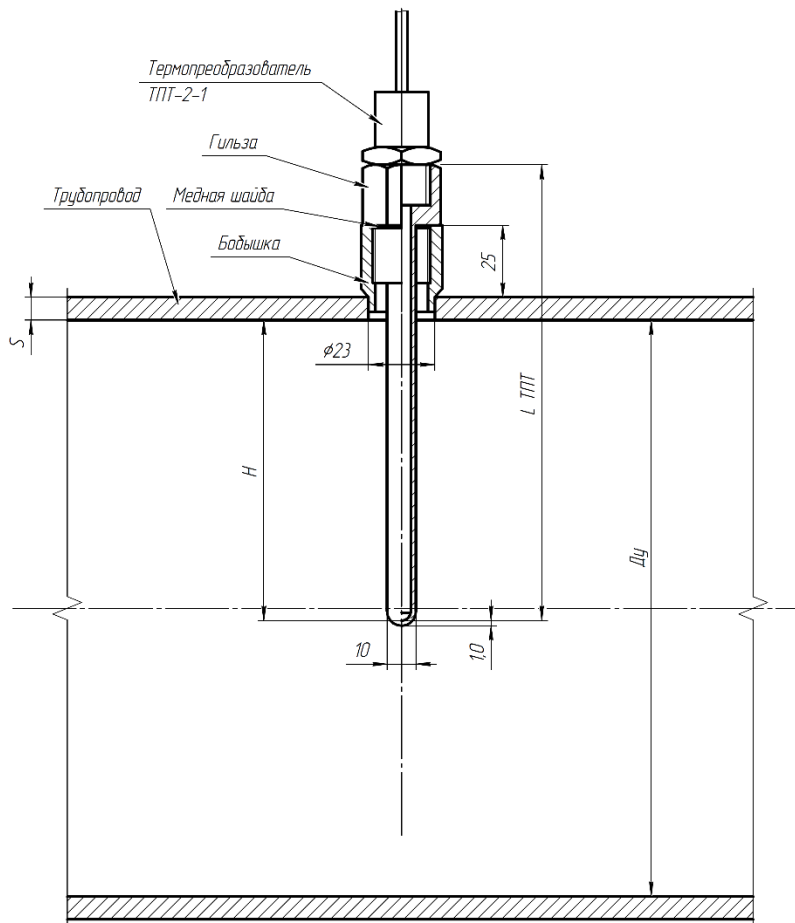


Рисунок А.4



Диаметр трубопровода Dц, мм	Толщина стенки трубопровода S, мм	Марка термопреобразователя	Бобышка с отв.	Гильза с отв.	Глубина погружения термопреобразователя, H, мм
200	8	ТТТ-2-1	БП-М20х15-30	ГЗ-6,3-8-160-Н	104
250	10	"	"	ГЗ-:3-8-200-Н	142
300	12	"	"	"	140

Рисунок А.5

2.2 Установка преобразователей абсолютного/избыточного давления и перепада давления



Соединительные трубки должны быть расположены по кратчайшему пути, должны быть герметичны и иметь односторонний уклон к горизонтали в сторону трубопровода не менее 1:12.

Для удобного монтажа преобразователей давления предусмотрено компактное размещение на скобе. Этот вариант позволяет установить преобразователи на кронштейн или на счетную голову счетчика газа.

На рисунке А.6 показана установка преобразователя перепада давления на скобе.

На рисунке А.7 показана установка преобразователя абсолютного или избыточного давления на скобе.

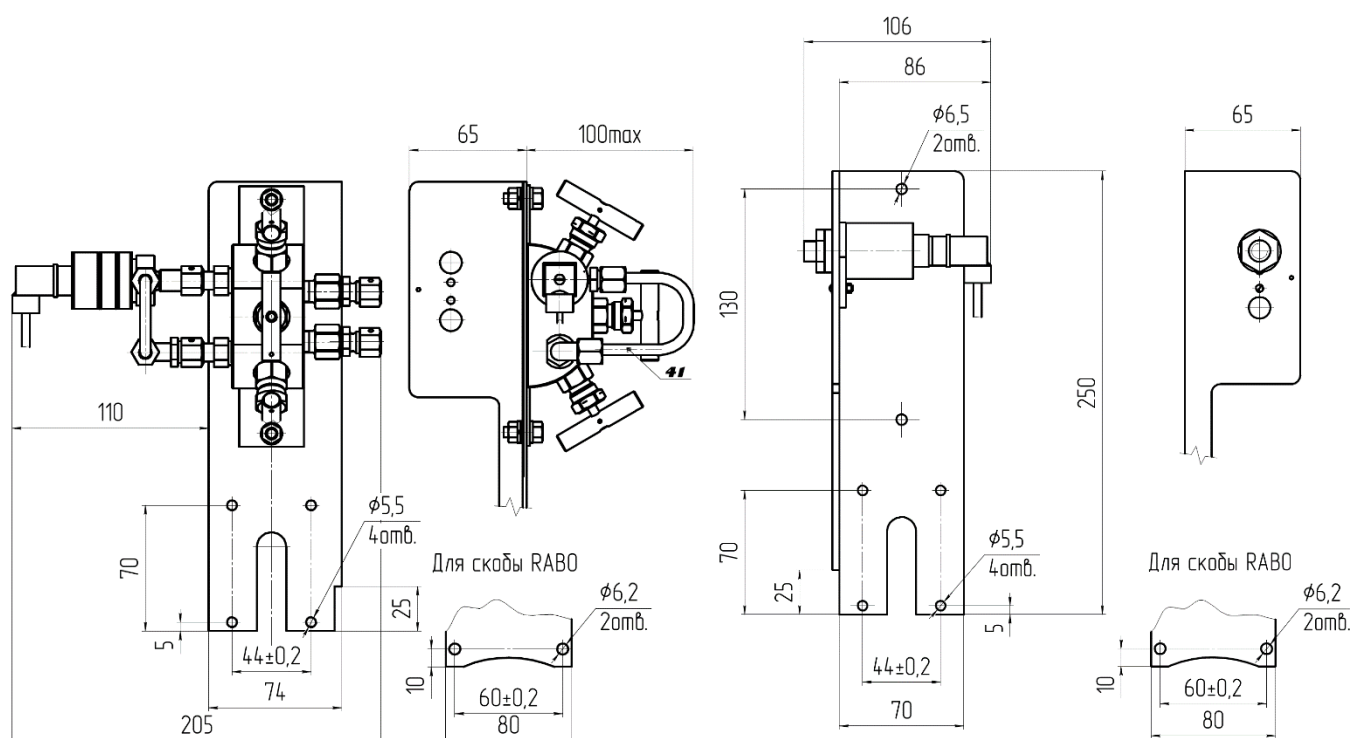


Рисунок А.6

Рисунок А.7

Для удобства монтажа на одной скобе можно установить одновременно преобразователь перепада давления и преобразователь абсолютного/избыточного давления (см. рисунок А.8).

Для этого необходимо демонтировать преобразователь абсолютного/избыточного давления со скобы, с которой он поставляется, и установить преобразователь на монтажную скобу с установленным преобразователем перепада давления.

Также предусмотрен вариант монтажа преобразователя перепада давления без использования монтажной скобы, например, на стене (см. рисунок А.9).

Для использования данного варианта необходимо демонтировать преобразователь перепада давления со скобы, с которой он поставляется, и установить преобразователь в необходимом месте. Монтажные размеры приведены на рисунке А.9.

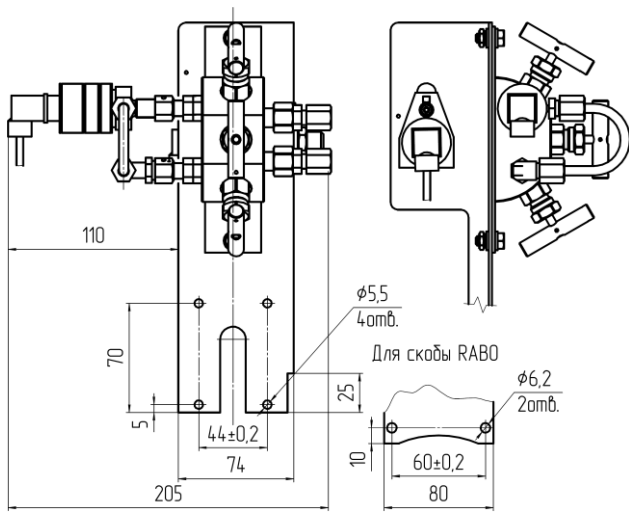


Рисунок А.8

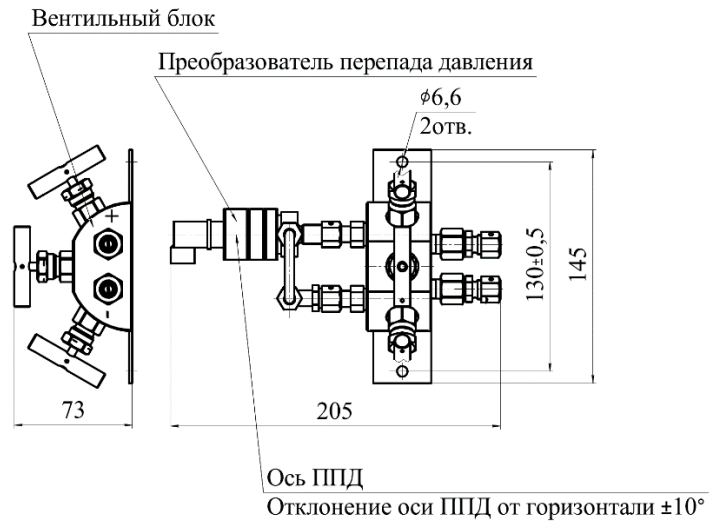


Рисунок А.9

2.3 Подключение трубок отбора давления к преобразователям давления

Для подключения трубок отбора давления к преобразователям абсолютного/избыточного давления используется соединение с «врезающимся кольцом», детали из комплекта поставки КМЧ (см. рисунок А.10)

Справочные данные для монтажа ПД/ППД на кронштейне

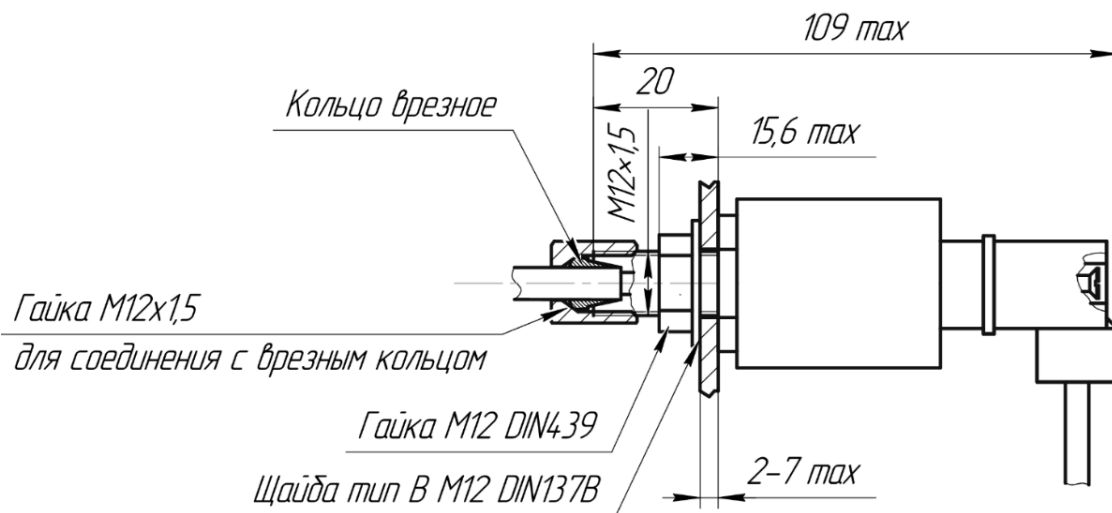


Рисунок А.10

Трубки отбора давления к преобразователю перепада давления подключаются аналогичным образом.

Подключение трубки отбора давления к трубопроводу, трубопроводу для ультразвуковых, турбинных (кроме TRZ), ротационных (кроме RVG, RABO) счетчиков газа у показано на рисунке А.11.

Размеры втулки привариваемой к трубе показаны на Рисунке А.11.а.

Подключение трубки отбора давления к счетчикам газа RVG, RABO, TRZ показано на рисунке А.12

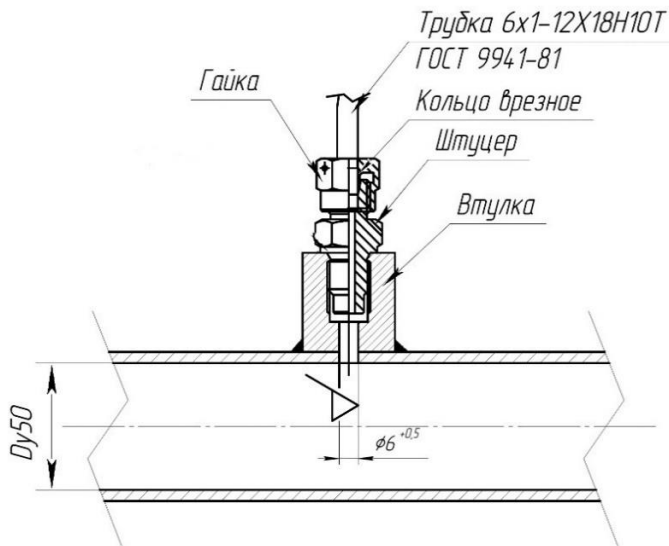


Рисунок А.11

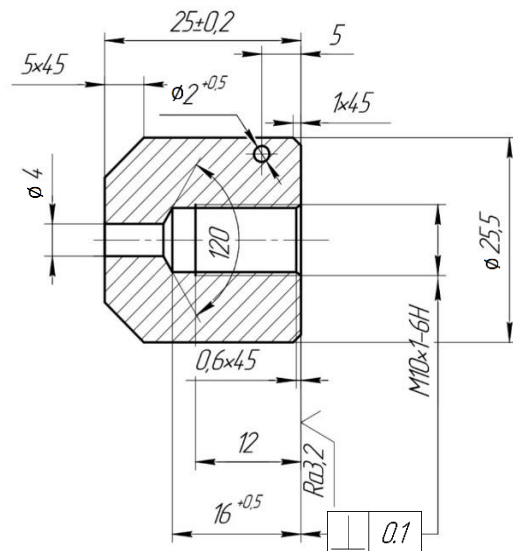


Рисунок А.11.а

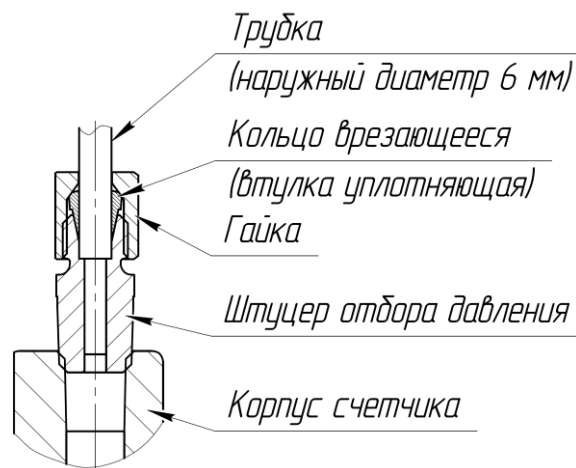


Рисунок А.12

Если места отбора давления на счетчике не используются, то они должны быть заглушены, например, в случае демонтажа узла преобразователя перепада давления.

Установка заглушек на места отбора давления показана на рисунке А.13.

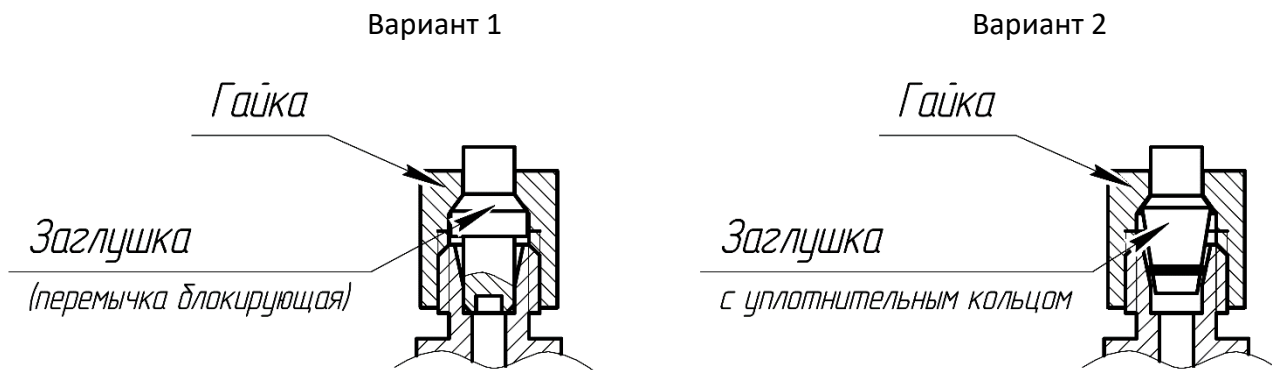


Рисунок А.13

3 Пломбировка преобразователей и мест их установки

После установки и подключения преобразователей температуры, абсолютного/избыточного давления, перепада давления, а также датчиков импульсов места установки и присоединения необходимо опломбировать.

Кабели преобразователей подключаются к плате CPU корректора на заводе изготовителе. Места подключения кабелей закрыты защитными крышками и опломбированы.

Пломбировка преобразователя температуры в гильзе показана на рисунке А.14

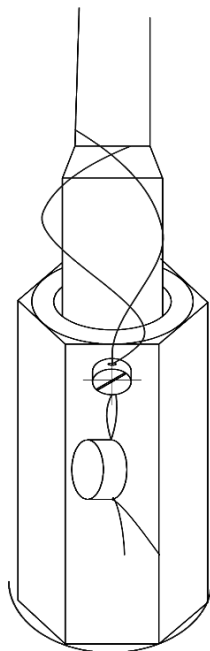


Рисунок А.14

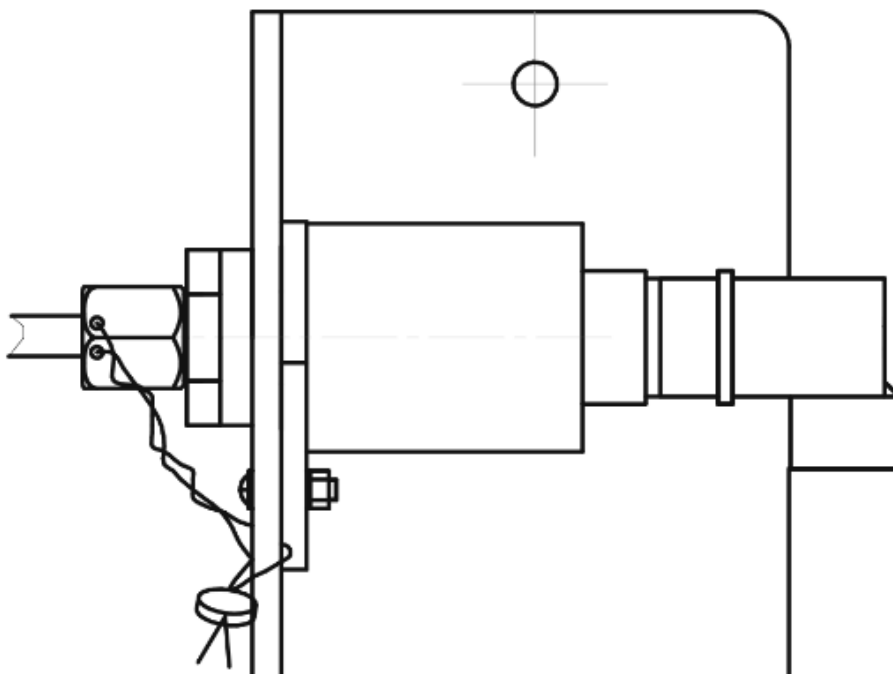


Рисунок А.15

**ВНИМАНИЕ!**

С целью предотвращения несанкционированного извлечения преобразователя температуры из гильзы необходимо качественно выполнить пломбировку места установки.

Недостаточно опломбировать только пломбировочные винты: необходимо проволокой пломбы обвить сам преобразователь температуры, как показано на рисунке А.14 и только после этого пропустить проволоку через специальные отверстия винтов.

Пломбировка преобразователя давления показана на рисунке А.15

Пломбировка мест подключения трубок отбора давления к преобразователям перепада давления а также мест установки на счетчик и/или в трубопровод производится аналогичным образом.

Места подключения датчиков импульсов к плате EK280/EK290 закрыты, опломбированы пломбой поверителя на заводе изготовителе.

Расположение датчика импульсов на счетчике, а также пломбировка показаны на рисунке А.16.

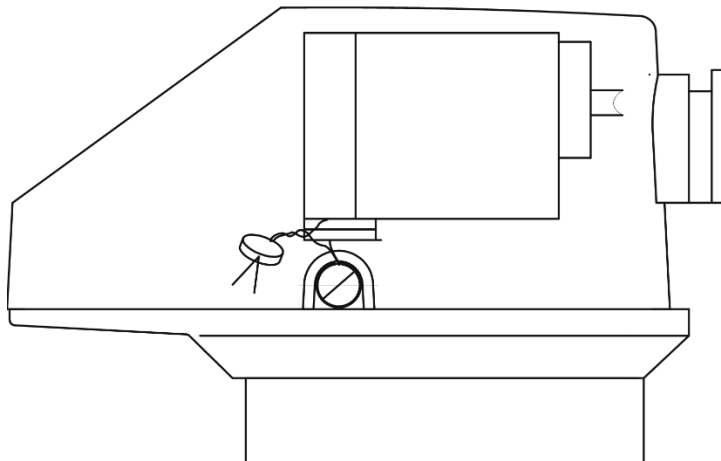


Рисунок А.16

4 Примеры установки преобразователей абсолютного или избыточного давления и/или перепада давления на счетчики газа

3D модели узлов, счетчиков газа и корректоров приведены на нашем сайте www.gaselectro.ru

4.1 Пример установки преобразователей абсолютного или избыточного давления и/или перепада давления на счетчик газа RABO

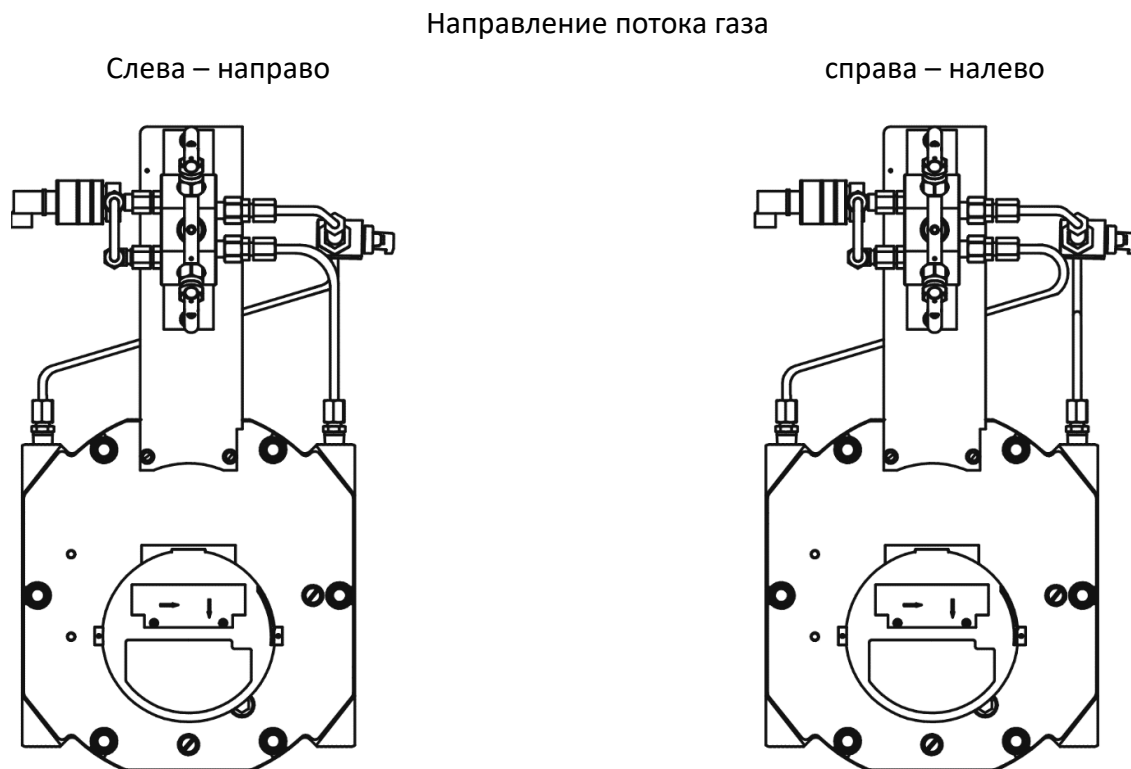


Рисунок А.17

4.2 Пример установки преобразователей абсолютного или избыточного давления и/или перепада давления на счетчик газа RVG

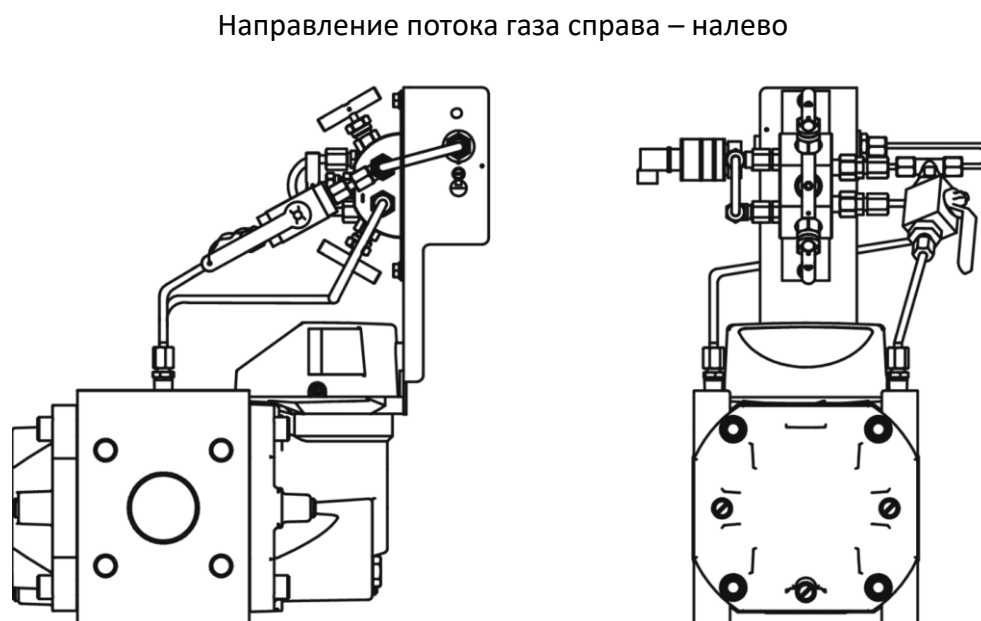


Рисунок А.18

Направление потока газа слева – направо

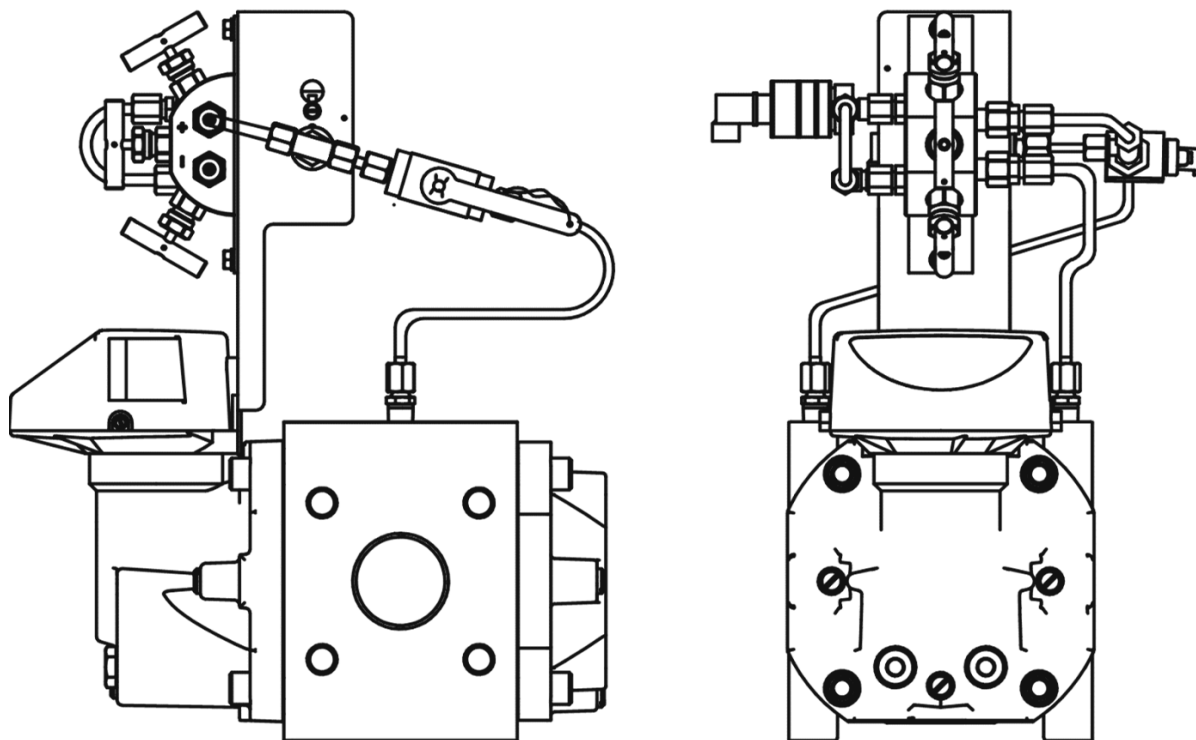


Рисунок А.19

4.3 Пример установки преобразователей абсолютного или избыточного давления и/или перепада давления на счетчик газа TRZ

Направление потока газа

слева – направо

справа – налево

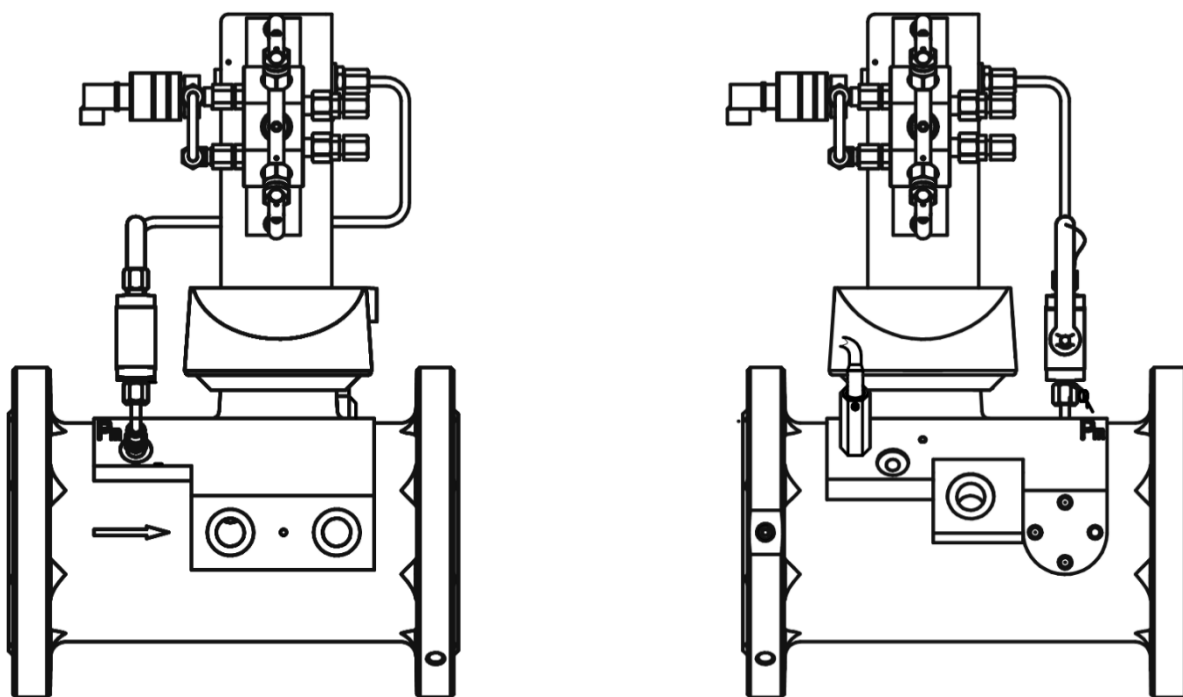


Рисунок А.20

5 Примеры установки и подключения нескольких преобразователей абсолютного или избыточного давления и/или перепада давления

5.1 Пример установки и подключения преобразователей абсолютного/избыточного давления и перепада давления к ротационному счетчику газа RVG

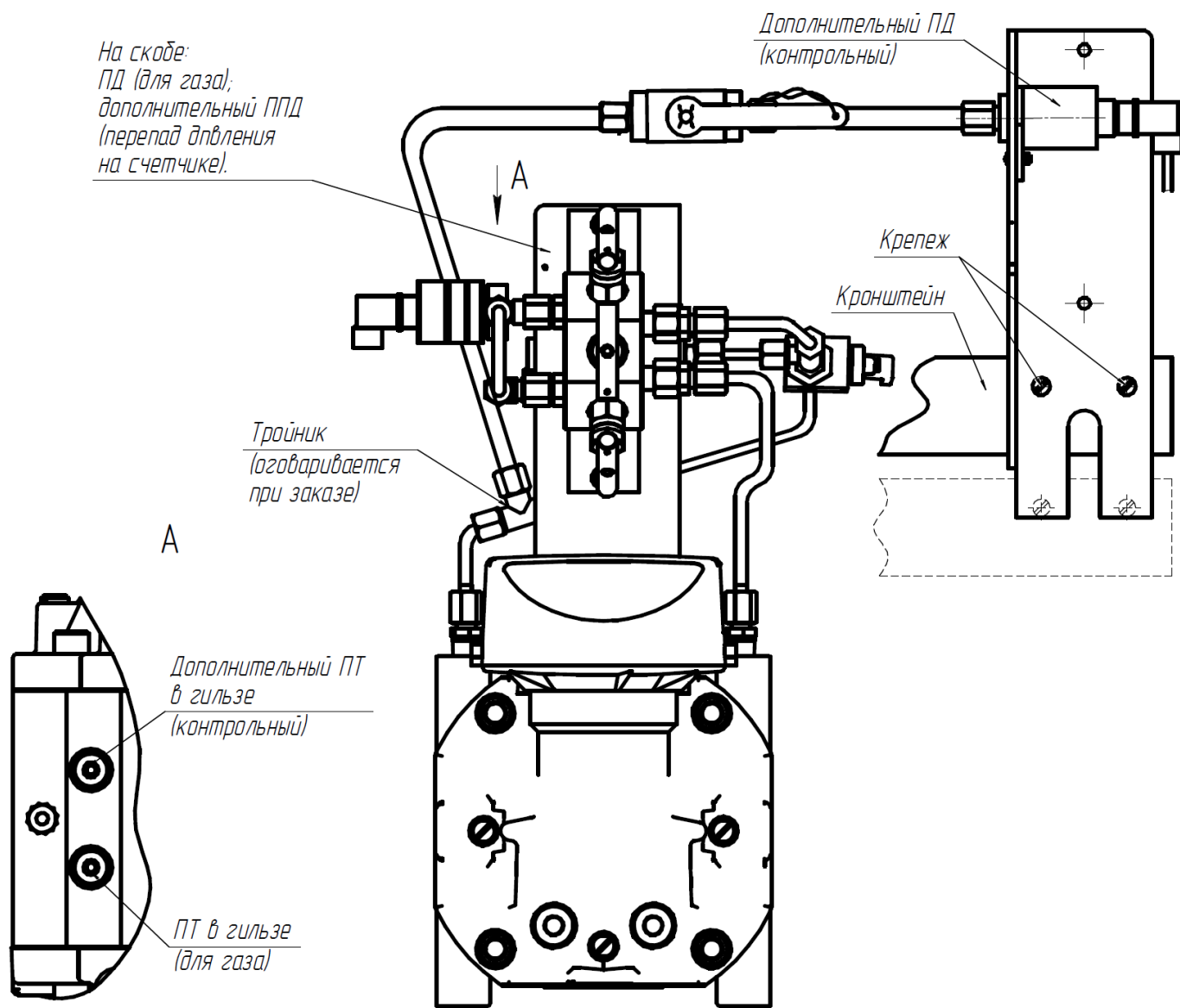


Рисунок А.21

5.2 Пример установки и подключения преобразователей абсолютного/избыточного давления и перепада давления к турбинному счетчику газа TRZ

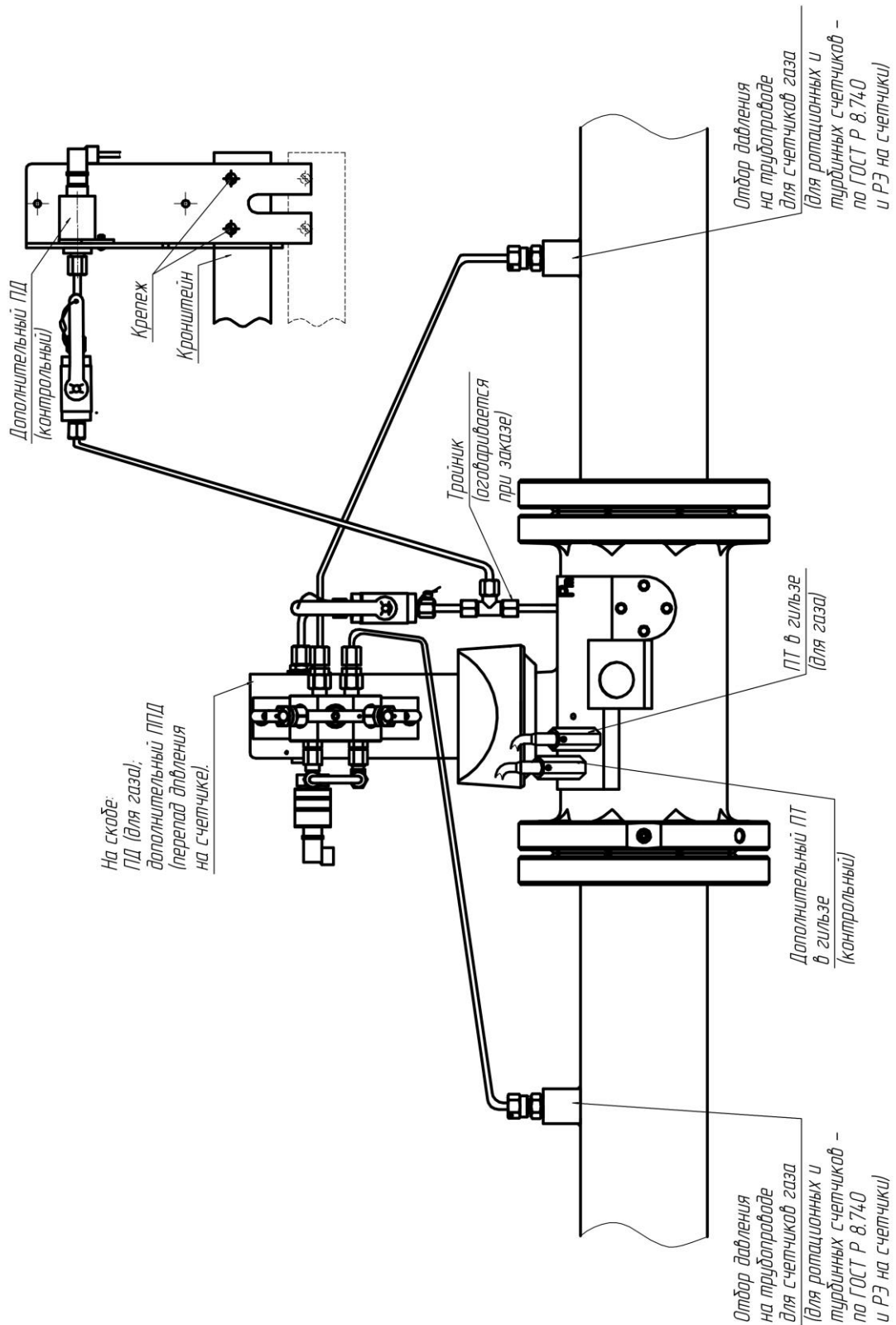


Рисунок А.22

5.3 Вариант установки и подключения преобразователя перепада давления на примере фильтра газа

Подключение преобразователя перепада давления к фильтру газа ФГ16 производства «ЭЛЬСТЕР Газэлектроника»

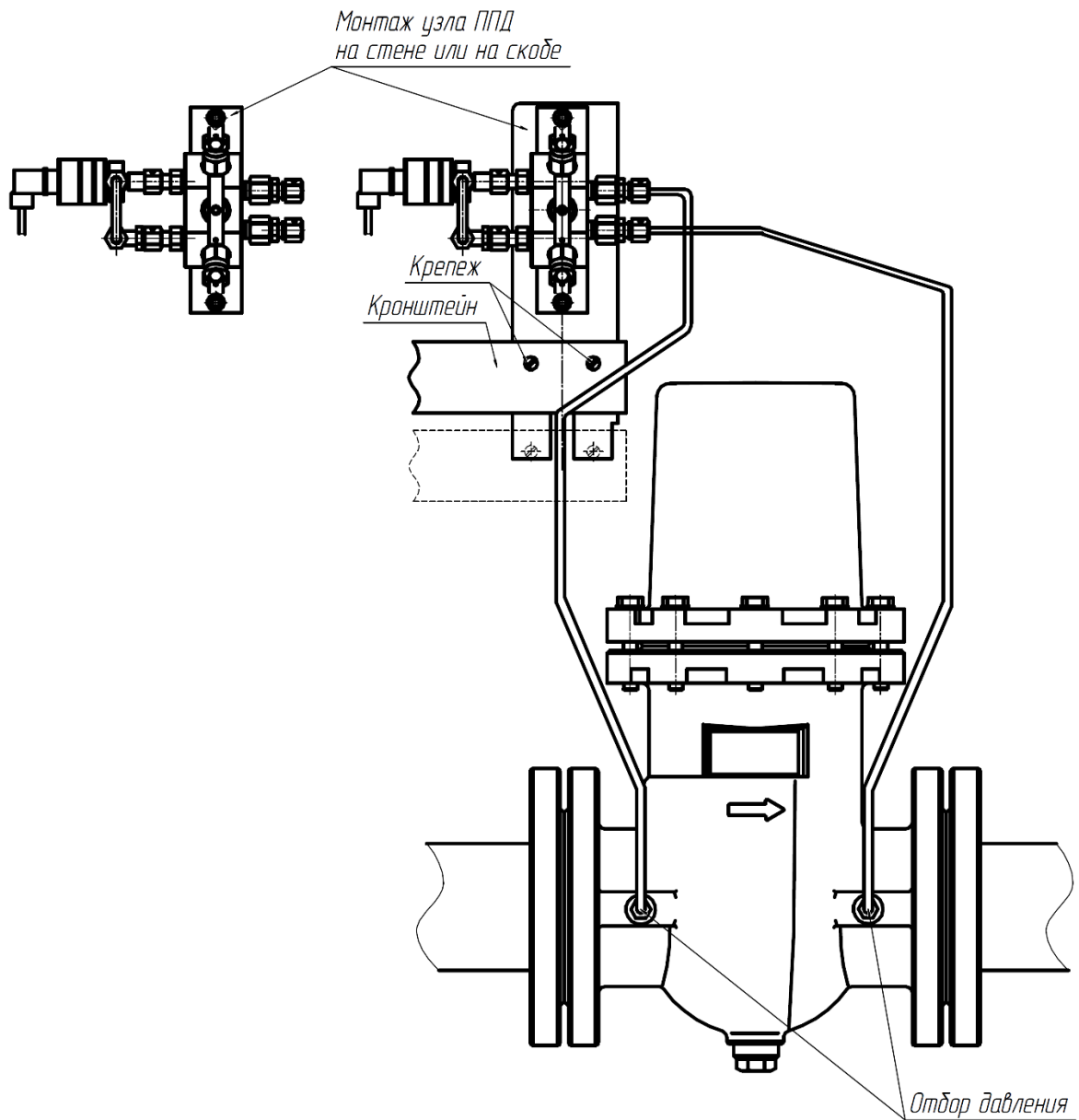


Рисунок А.23

Подключение преобразователя перепада давления к фильтру газа прочих производителей

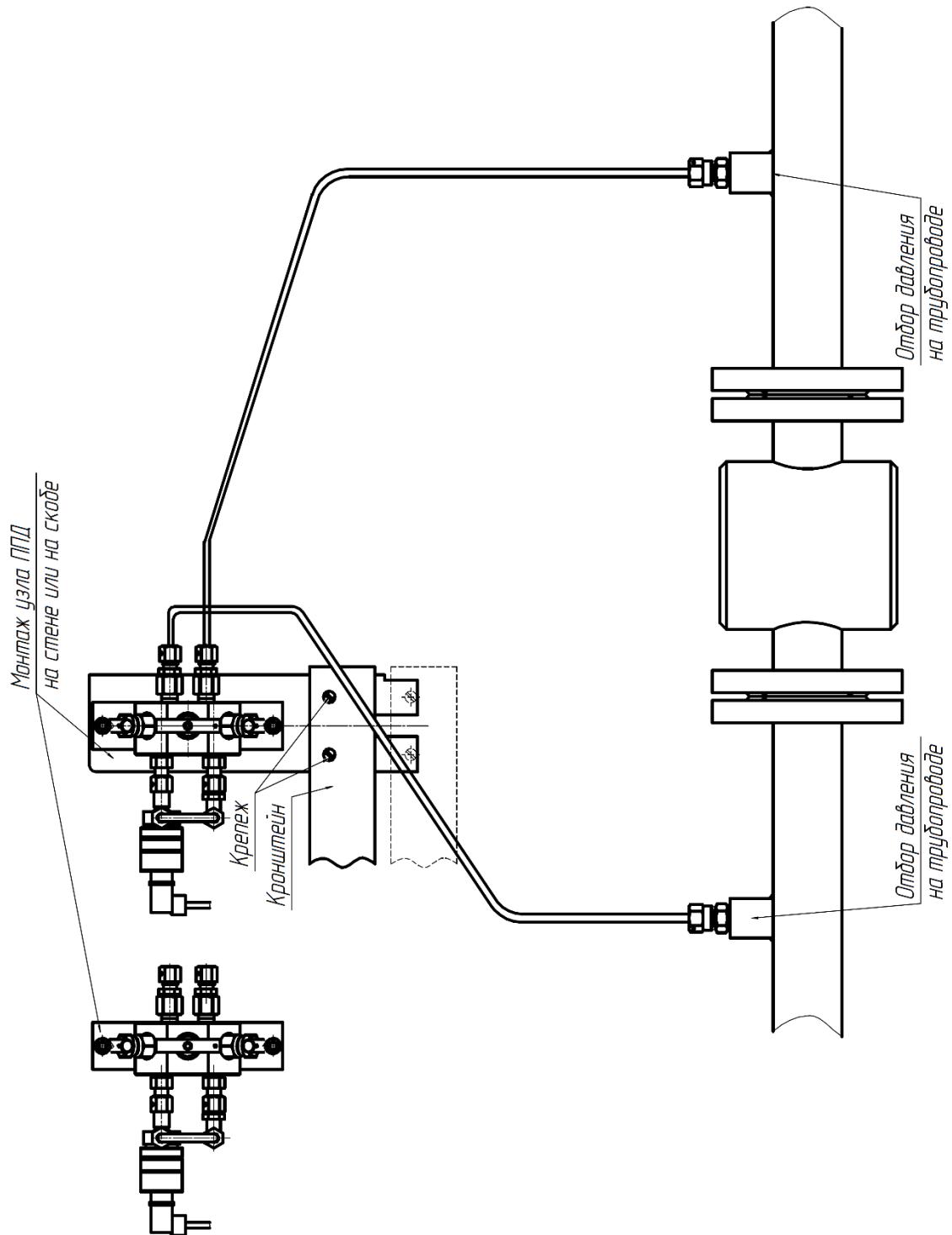


Рисунок А.24

5.4 Пример применения преобразователей абсолютного/избыточного давления на трубопроводе, не примыкающем к счетчику газа

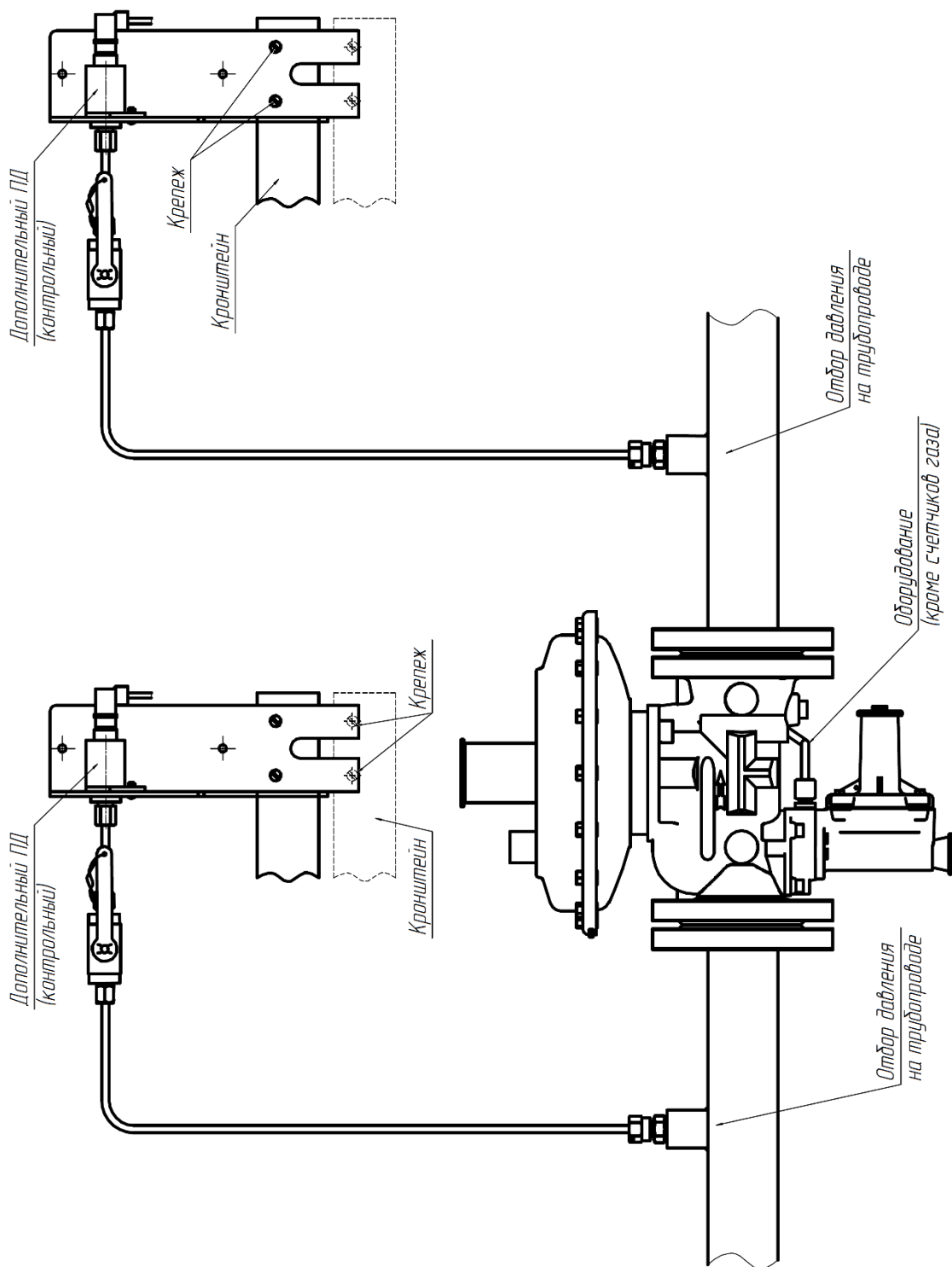
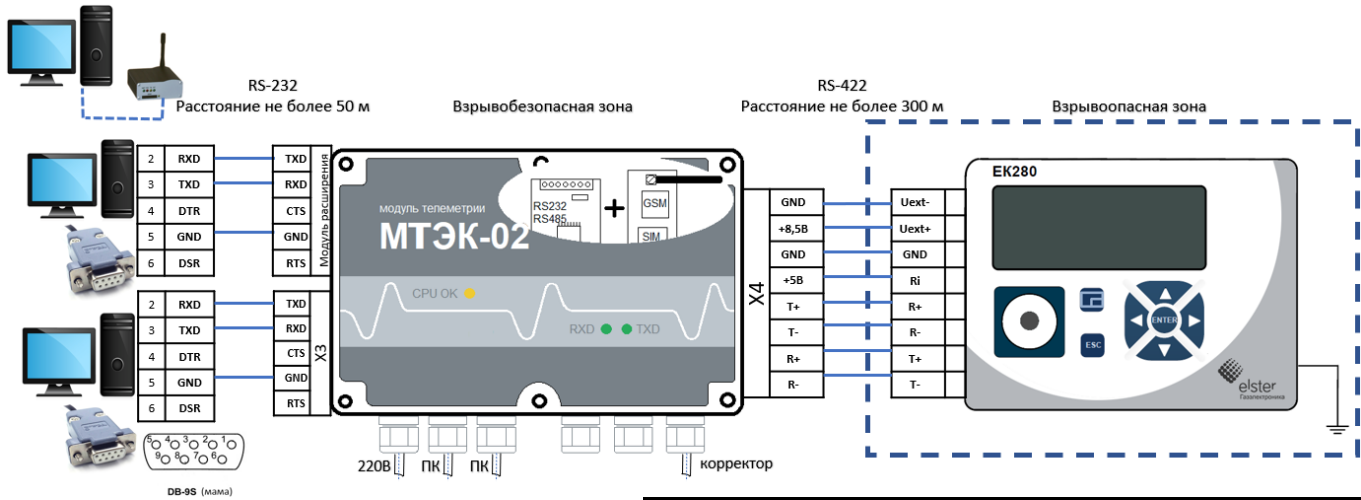


Рисунок А.25

Приложение Б

Варианты подключения коммуникационного оборудования к корректору EK280 и EK290

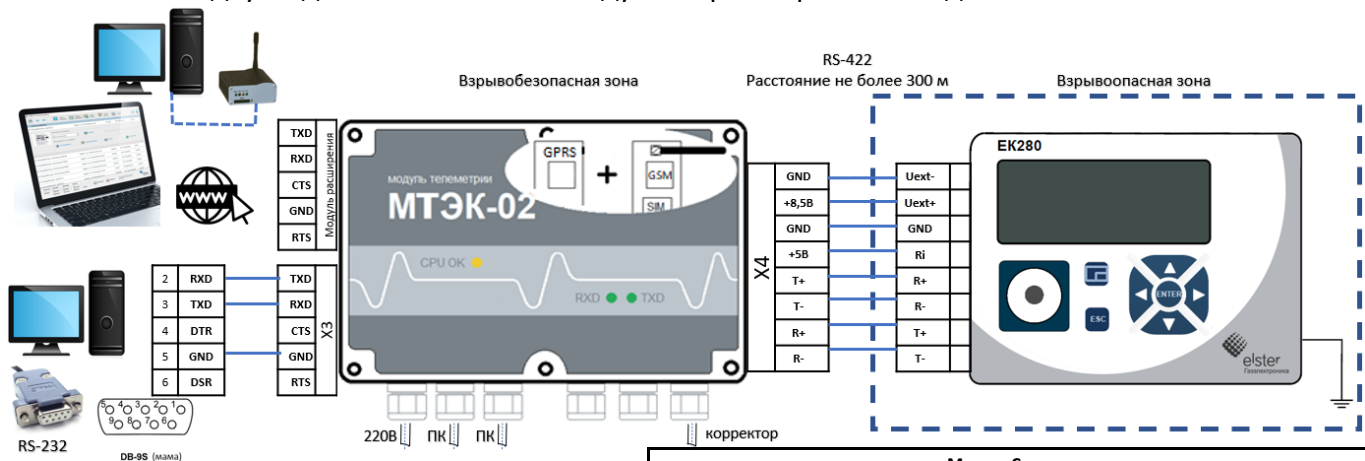
1. Подключение корректоров EK280, EK290 через МТЭК-02 по интерфейсам RS-232 и GSM. МТЭК-02 с дополнительными модулями расширения «Порт RS-232/RS-485» и «Модем 3G».



Для настройки GSM модема со стороны ПК использовать программу «Параметризация модемов» (Режим «Sodek-PC») <https://gaselectro.ru/> или HyperTerminal, строка инициализации: `at&f`ate0`at&c1`at&d2`ats0=0`atq0`at+cbst=71,0,1`at+ipr=19200`at&w` (можно `ats0=1`, `at&d0`)

Меню «Связь»		
Обозн.	Значение	Описание
Финт1 (2:707)	7e1 или 8n1	Формат интерфейса
СНин (2:708)	19200	Начальная скорость
СКин1 (2:709)	19200	Конечная скорость
Ринт1 (2:706)	Прозрачный (0)	Режим интерфейса
КфгИ1 (2:71D)	RS-485-Прям (8)	Конфигурация интерфейса
ТИнт1 (2:70A)	RS-485 (2)	Тип интерфейса
Соеди (5:D72)	Проводной (2)	Тип соединения
ТипПт (5:D76)	ВнешПитание (3)	Тип внешнего питания
ИП5.Н (14:150)	00.00	Нач временного интервала 5
ИП5.К (14:158)	23.59	Конец временного интервала 5
Значение параметра СтПр (5:D78) = 4 указывает на готовность интерфейса к обмену данными.		

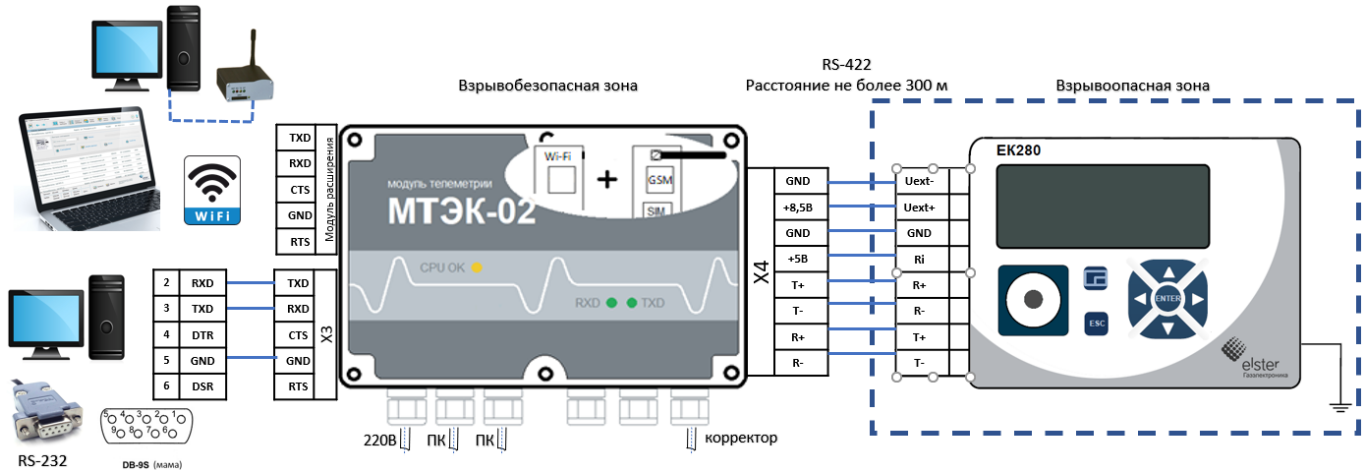
2. Подключение корректоров EK280, EK290 через МТЭК-02 по интерфейсам GSM и GPRS. МТЭК-02 с двумя дополнительными модулями расширения «Модем 3G».



Для настройки GSM модема со стороны ПК использовать программу «Параметризация модемов» (Режим «Sodek-PC») <https://gaselectro.ru/> или HyperTerminal, строка инициализации: `at&f`ate0`at&c1`at&d2`ats0=0`atq0`at+cbst=71,0,1`at+ipr=19200`at&w` (можно `ats0=1`, `at&d0`)
 Настройки для интерфейса GPRS со стороны ПК необходимо выполнить согласно РЭ на МТЭК-02.

Меню «Связь»		
Обозн.	Значение	Описание
Финт1 (2:707)	7e1 или 8n1 или ...	Формат интерфейса
СНин (2:708)	19200	Начальная скорость
СКин1 (2:709)	19200	Конечная скорость
Ринт1 (2:706)	Прозрачный (0)	Режим интерфейса
КфгИ1 (2:71D)	RS-485-Прям (8)	Конфигурация интерфейса
ТИнт1 (2:70A)	RS-485 (2)	Тип интерфейса
Соеди (5:D72)	Проводной (2)	Тип соединения
ТипПт (5:D76)	ВнешПитание (3)	Тип внешнего питания
ИП5.Н (14:150)	00.00	Начало временного интервала 5
ИП5.К (14:158)	23.59	Конец временного интервала 5
Значение параметра СтПр (5:D78) = 4 указывает на готовность интерфейса к обмену данными.		

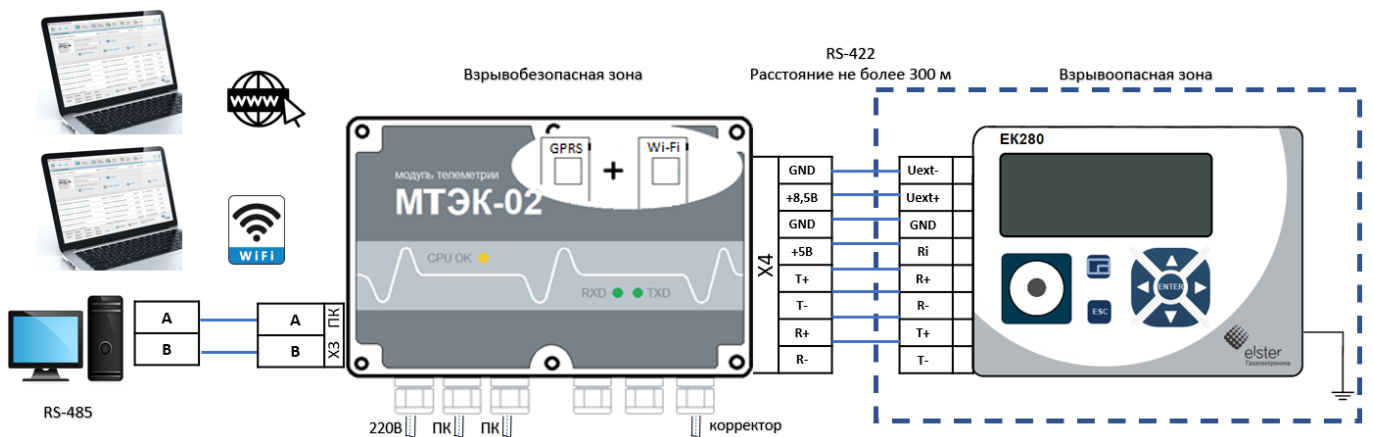
3. Подключение корректоров EK280, EK290 через МТЭК-02 по интерфейсам GSM и Wi-Fi.
 МТЭК-02 с дополнительными модулями расширения «Модем 3G» и «Wi-Fi».



Для настройки GSM модема со стороны ПК использовать программу «Параметризация модемов» (Режим «Sodek-PC») <https://gaselectro.ru/> или HyperTerminal, строка инициализации: `at&f`ate0`at&c1`at&d2`ats0=0`atq0`at+cbst=71,0,1`at+ipr=19200`at&w` (можно ats0=1, at&d0)`
 Настройки для интерфейса Wi-Fi со стороны ПК необходимо выполнить согласно РЭ на МТЭК-02.

Меню «Связь»		
Обозн.	Значение	Описание
Финт1 (2:707)	7e1 или 8n1 или ...	Формат интерфейса
СНИн (2:708)	19200	Начальная скорость
СКИн1 (2:709)	19200	Конечная скорость
Ринт1 (2:706)	Прозрачный (0)	Режим интерфейса
КфгИ1 (2:71D)	RS-485-Прям (8)	Конфигурация интерфейса
ТИнт1 (2:70A)	RS-485 (2)	Тип интерфейса
Соеди (5:D72)	Проводной (2)	Тип соединения
ТипПт (5:D76)	ВнешПитание (3)	Тип внешнего питания
ИП5.Н (14:150)	00.00	Начало временного интервала 5
ИП5.К (14:158)	23.59	Конец временного интервала 5
Значение параметра СтПр (5:D78) = 4 указывает на готовность интерфейса к обмену данными.		

4. Подключение корректоров EK280 EK290 через МТЭК-02 по интерфейсам RS-485, GPRS и Wi-Fi.
 МТЭК-02 с дополнительными модулями расширения «Модем 3G» и «Wi-Fi».



Настройки для интерфейсов GPRS и Wi-Fi со стороны ПК необходимо выполнить согласно РЭ на МТЭК-02.
<https://gaselectro.ru/>

Меню «Связь»		
Обозн.	Значение	Описание
Финт1 (2:707)	7e1 или 8n1	Формат интерфейса
СНИн (2:708)	19200	Начальная скорость
СКИн1 (2:709)	19200	Конечная скорость
Ринт1 (2:706)	Прозрачный (0)	Режим интерфейса
КфгИ1 (2:71D)	RS-485-Прям (8)	Конфигурация интерфейса
ТИнт1 (2:70A)	RS-485 (2)	Тип интерфейса
Соеди (5:D72)	Проводной (2)	Тип соединения
ТипПт (5:D76)	ВнешПитание (3)	Тип внешнего питания
ИП5.Н (14:150)	00.00	Начало временного интервала 5
ИП5.К (14:158)	23.59	Конец временного интервала 5
Значение параметра СтПр (5:D78) = 4 указывает на готовность интерфейса к обмену данными.		

5. Подключение корректоров EK280, EK290 через МТЭК-02 и конвертер RS-232/RS-485 по интерфейсу RS-485 к ПК.

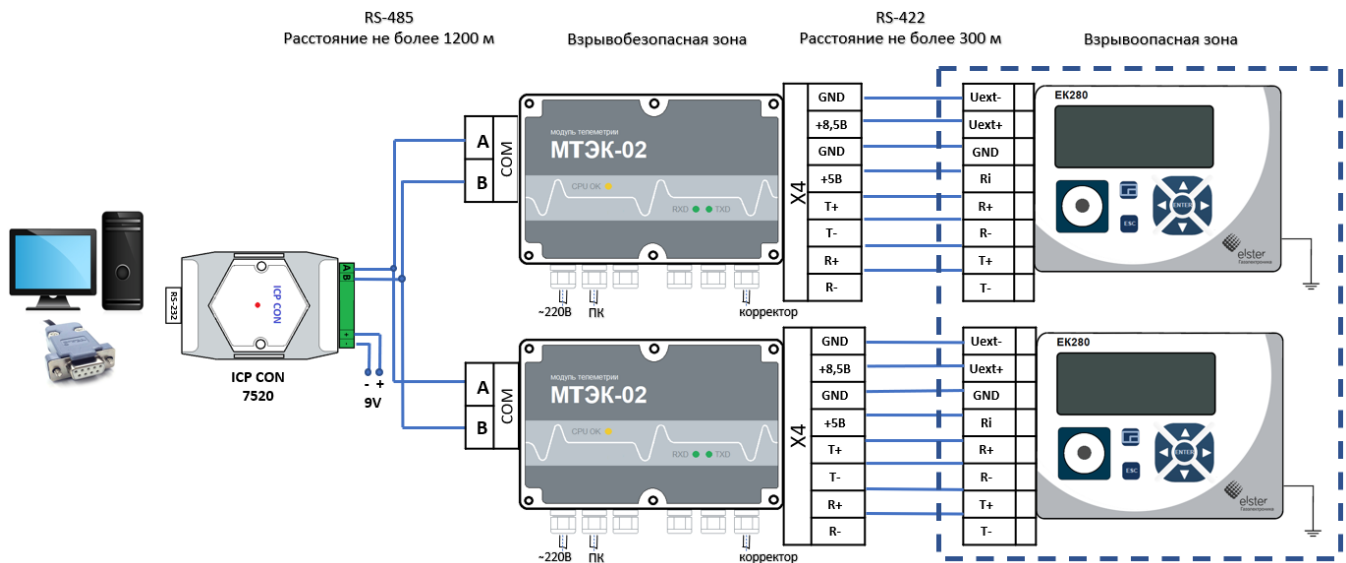
МТЭК-02 с дополнительным модулем расширения «Порт RS-232/RS-485».



Меню «Связь»		
Обозн.	Значение	Описание
ФИНт1 (2:707)	7e1 или 8n1	Формат интерфейса
СНИн (2:708)	19200	Начальная скорость
СКИн1 (2:709)	19200	Конечная скорость
Ринт1 (2:706)	Прозрачный (0)	Режим интерфейса
КфГИ1 (2:71D)	RS-485-Прям (8)	Конфигурация интерфейса
ТИнт1 (2:70A)	RS-485 (2)	Тип интерфейса
СоеДИ (5:D72)	Проводной (2)	Тип соединения
ТипПт (5:D76)	ВнешПитание (3)	Тип внешнего питания
ИП5.Н (14:150)	00.00	Начало временного интервала 5
ИП5.К (14:158)	23.59	Конец временного интервала 5

Значение параметра СтПр (5:D78) = 4 указывает на готовность интерфейса к обмену данными.

6. Подключение корректоров EK280, EK290 через МТЭК-02 и конвертер RS-232/RS-485 по шине RS-485 к ПК.

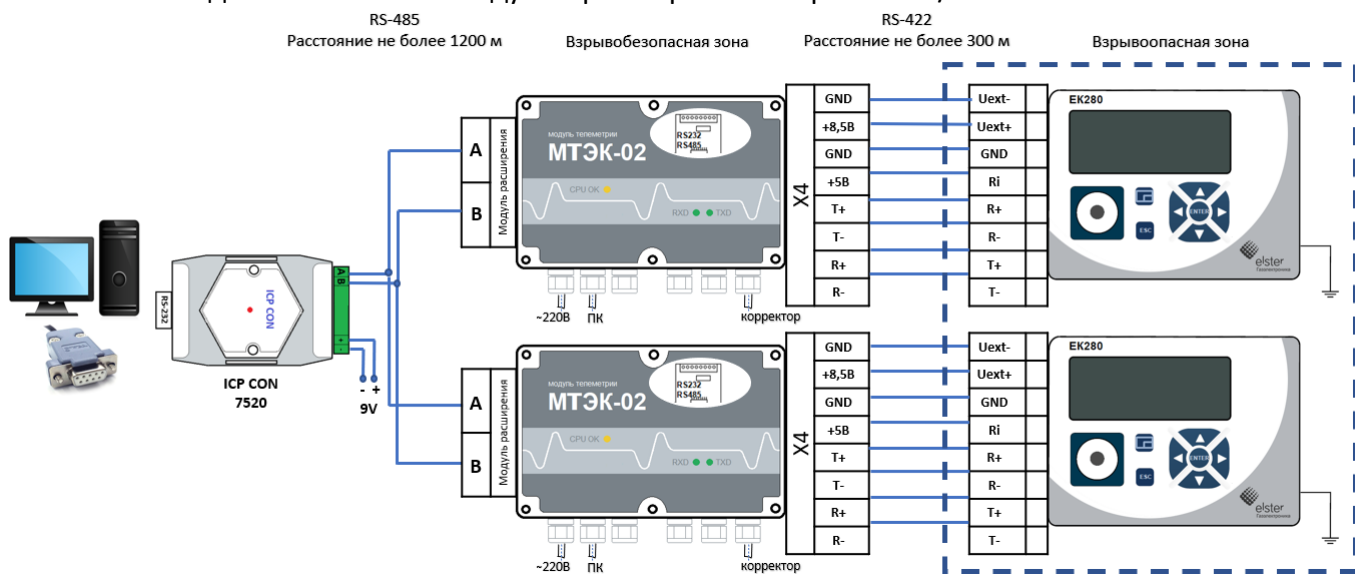


Меню «Связь»		
Обозн.	Значение	Описание
ФИНт1 (2:707)	7e1 или 8n1 или ...	Формат интерфейса
СНИн (2:708)	19200	Начальная скорость
СКИн1 (2:709)	19200	Конечная скорость
Ринт1 (2:706)	Прозрачный (0)	Режим интерфейса
КфГИ1 (2:71D)	RS-485-шина (9)	Конфигурация интерфейса
ТИнт1 (2:70A)	RS-485 (2)	Тип интерфейса
СоеДИ (5:D72)	Проводной (2)	Тип соединения
ТипПт (5:D76)	ВнешПитание (3)	Тип внешнего питания
ИП5.Н (14:150)	00.00	Начало временного интервала 5
ИП5.К (14:158)	23.59	Конец временного интервала 5

Для каждого корректора необходимо прописать адрес шины АдрШи (2:70E)
Значение параметра СтПр (5:D78) = 4 указывает на готовность интерфейса к обмену данными.

7. Подключение корректоров EK280, EK290 через МТЭК-02 и конвертер RS-232/RS-485 по шине RS-485 к ПК.

МТЭК-02 с дополнительным модулем расширения «Порт RS-232/RS-485».



Меню «Связь»		
Обозн.	Значение	Описание
Финт1 (2:707)	7e1 или 8n1	Формат интерфейса
СНИн1 (2:708)	19200	Начальная скорость
СКИн1 (2:709)	19200	Конечная скорость
Ринт1 (2:706)	Прозрачный (0)	Режим интерфейса
КфгИ1 (2:71D)	RS-485-шина (9)	Конфигурация интерфейса
ТИнт1 (2:70A)	RS-485 (2)	Тип интерфейса
СоедИ (5:D72)	Проводной (2)	Тип соединения
ТипПт (5:D76)	ВнешПитание (3)	Тип внешнего питания
ИП5.Н (14:150)	00.00	Начало временного интервала 5
ИП5.К (14:158)	23.59	Конец временного интервала 5
Для каждого корректора необходимо прописать адрес шины АдрШи (2:70E)		
Значение параметра СтПр (5:D78) = 4 указывает на готовность интерфейса к обмену данными.		

ООО «ЭЛЬСТЕР Газэлектроника»

ул. 50 лет ВЛКСМ, 8а, Арзамас, Нижегородская обл., 607224, Россия
Телефон: 8-800-234-98-01

E-mail: support.ege@elster.com <http://www.gaselectro.ru>